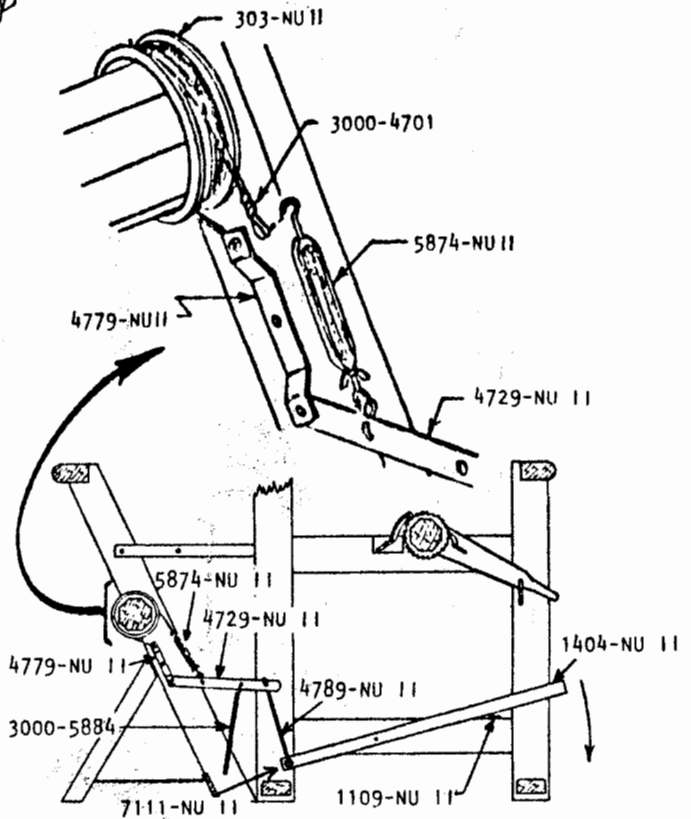
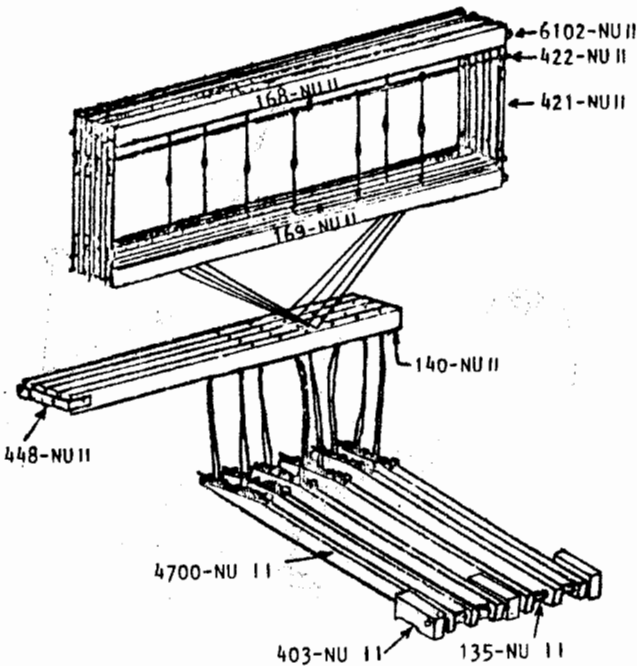
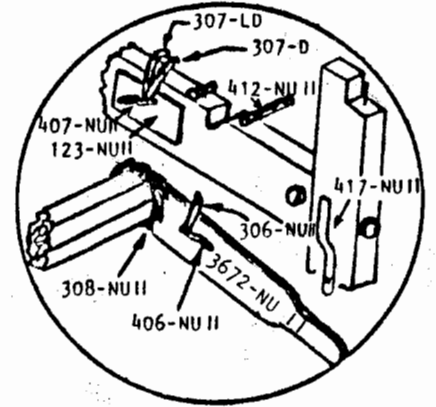
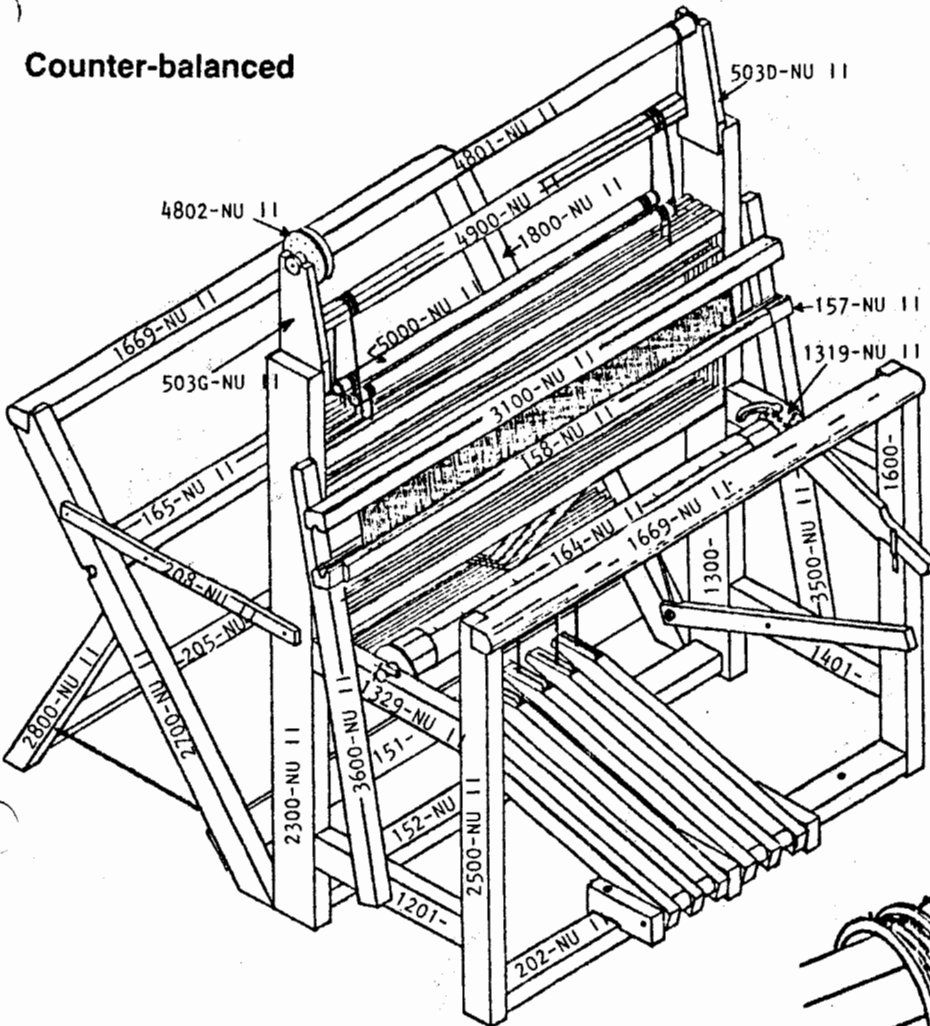


NILUS II

Contre-balancé

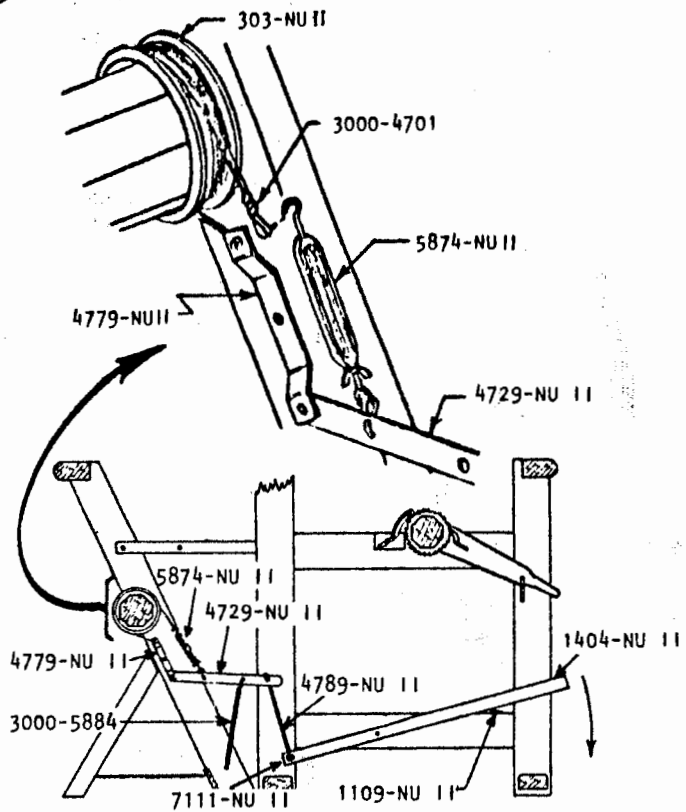
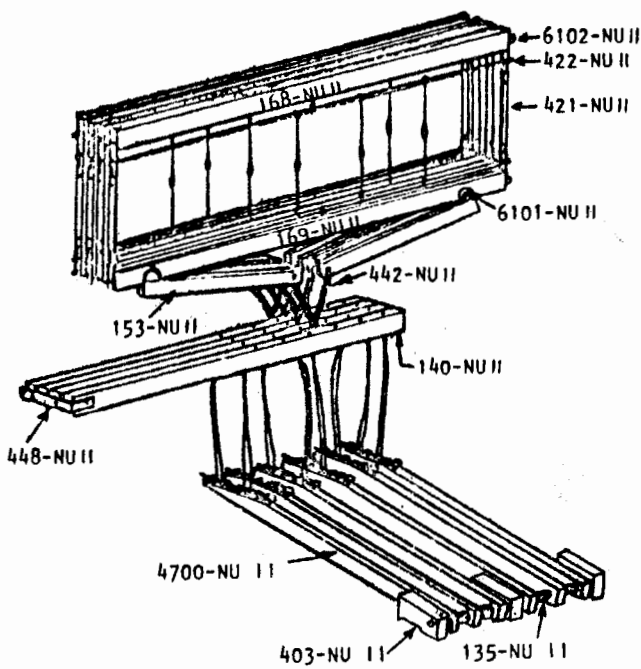
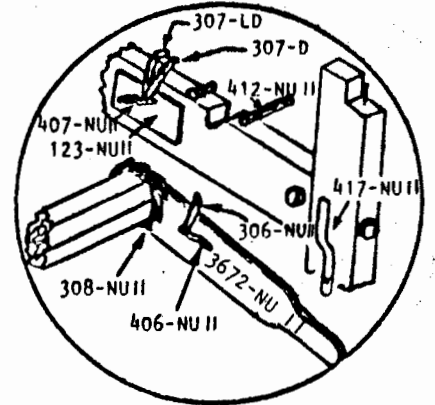
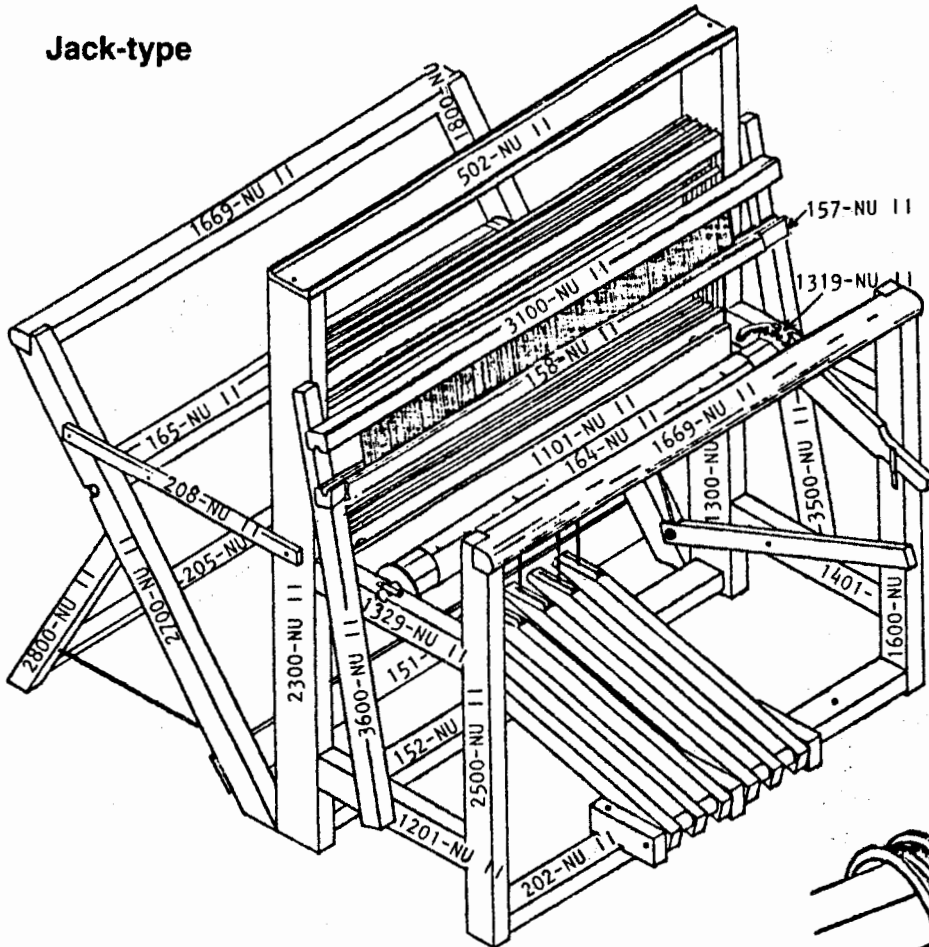
Counter-balanced



NILUS II

Pas à la lève

Jack-type



Veillez spécifier la dimension du métier, et donner le numéro de s

NILUS II

Bois

1300-NU II /	B	Montant centre droit	
2300-NU II /	B	Montant centre gauche	
502-NU II /	Kit	Planche supérieure (tête du métier)	<u>Pas à la lève</u>
1600-NU II /	B	Patte avant droite	
2500-NU II		Patte avant gauche	
1800-NU II		Patte arrière droite (sans taquet)	
2700-NU II		Patte arrière gauche (sans taquet)	
1900-NU II		Patte stabilisatrice droite	
2800-NU II		Patte stabilisatrice gauche	
1319-NU II		Traverse latérale supérieure droite (sans taquet)	
1329-NU II		Traverse latérale supérieure gauche (sans taquet)	
1401-NU II		Traverse latérale inférieure droite	
1201-NU II		Traverse latérale inférieure gauche	
202-NU II		Traverse de pédalier	
152-NU II		Traverse arrière	
151-NU II		Traverse inférieure reliant les pattes arrières	
205-NU II		Traverse reliant les pattes stabilisatrices	
1669-NU II		Poitrinière ou porte-fils	
164-NU II		Ensemble avant avec tourillons et toile	
165-NU II		Ensemble arrière avec tourillons	
3500-NU II		Epée droite (avec cheville de métal)	
3600-NU II		Epée gauche (avec cheville de métal)	
3100-NU II		Chapeau du battant	
157-NU II		Semelle du battant	
158-NU II		Glissoire à navette	
503D-NU II		Support de rouleau droit	} <u>Contre-balançé</u>
503G-NU II		Support de rouleau gauche	
4801-NU II		Rouleau régulateur de pas (avec poulie)	
4802-NU II		Poulie du régulateur de pas	
4900-NU II		Rouleau supérieur octogonal (+ poulies de plast.)	
5000-NU II		Rouleau inférieur (+ poulies de plastique)	
168-NU II		Traverse supérieure de cadre à lames	
169-NU II		Traverse inférieure de cadre à lames	
1101-NU II		Planche de boîte à bricotteaux (avant ou arrière)	
1102-NU II		Côté de boîte à bricotteaux (droit ou gauche)	
1030-NU II		Bricotteaux (marmoussets) (la paire assemblée)	
3300-NU II		Contremarche	
403-NU II		Support de pédalier	
4700-NU II		Pédale	
135-NU II		Douille de pédalier	
123-NU II		Planche pour centrer les cliquets	
3672-NU II		Levier à main avec cliquet	
1404-NU II		Pédale de frein	
208-NU II		Crochet pour plier l'arrière du métier	

Métal

421-NU II		Bouts de cadre à lames (la paire)	
4249-NU II		Ressort pour bout de cadre à lames	
422-NU II		Support de lisses	
55-NU II		Crochet à ressort pour support de lisses	
423-NU II		Crochet pour support de lisses	
427-NU II		Crochet pour cadre à lames	

NILUS II

90-

(36

Métal

7106-NU II	Ressort de régulateur de pas	\$
442-NU II	Ferrure reliant les bricotteaux au centre	
451-NU II	Tige support de bricotteaux (marmoussets)	
448-NU II	Support de contremarches	
482-4-NU II	Tige de pédalier	
406-NU II	Renfort de cliquet pour levier à main	
407-NU II	Renfort de cliquets d'ensouple avant	
417-NU II	Support de levier à main	
412-NU II	Taquet d'ensouple	
3000-4701	Cercle de frein en acier plat	
403-NU II	Câble de frein	
4779-NU II	Renfort de frein	
4729-NU II	Bascule de frein	
5874-NU II	Tendeur de câble de frein	
3000-5884	Ressort de frein	
4789-NU II	Tige reliant la pédale au frein	
3502-NU II	Cheville pour bas des épées	
6839-NU II	Fiche pour poulie du régulateur de pas	
3000-4521	Crochets à pédales (set de 6)	

Fonte

302-NU II	Tourillon uni	
303-NU II	Tourillon à frein	
308-NU II	Tourillon dentelé	
3000-5862	Manivelle	
306-NU II	Cliquet pour levier à main	
307D-NU II	Cliquet d'ensouple avant (court)	
307LD-NU II	Cliquet d'ensouple avant (long)	-

Plastique

6101-NU II	Glissoire de bricotteaux supportant le cadre à lames	
6102-NU II	Nylon de bout de cadre à lames	
1109-NU II	Taquet pour pédale de frein	
3000-9229	Pare-chocs pour battant (montant centre)	
3000-9219	Pare-chocs sous cadres	
7111-NU II	Caoutchouc noir pour tige reliant la pédale au frein	

Corde

5102-NU II	Cordes à maillons pour rouleau régulateur de pas (set de 2)	
5107-NU II	Corde à maillons pour poulie du régulateur de pas	
1035-0000	Cordes à maillons pour rouleaux (set de 6)	
5111-NU II	Cordes à maillons reliant les cadres à lames aux contremarches (set de 4)	
3718-NU II	Cordes à maillons pour pattes stabilisatrices (2)	
3400-7011	Cordes à pédales (set de 12)	

NILUS II - 8 LAMES

Bois

1100-NU II	Montant centre droit ou gauche
3-NU II	Contremarche
1400-NU II	Guide de contremarches
1399-NU II	Espaceur pour bricotteaux (marmoussets)
2300-NU II	Pédale avec extension
2000-NU II	Extension de pédale
1604-NU II	Pédale de frein

Métal

1639-NU II	Tige support de bricotteaux (marmoussets)
1709-NU II	Oeillet avec écrou pour ferrures de bricotteaux
4519-NU II	Tige de pédalier
3501-4521	Crochets à pédales 23 cm (9") (set de 10)