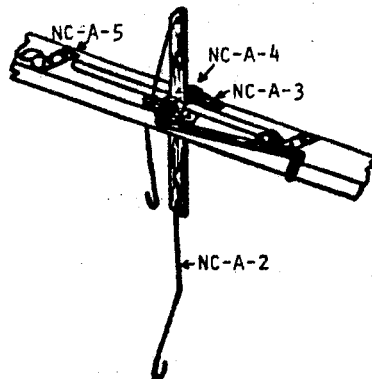
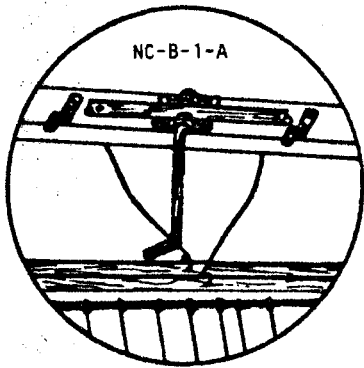
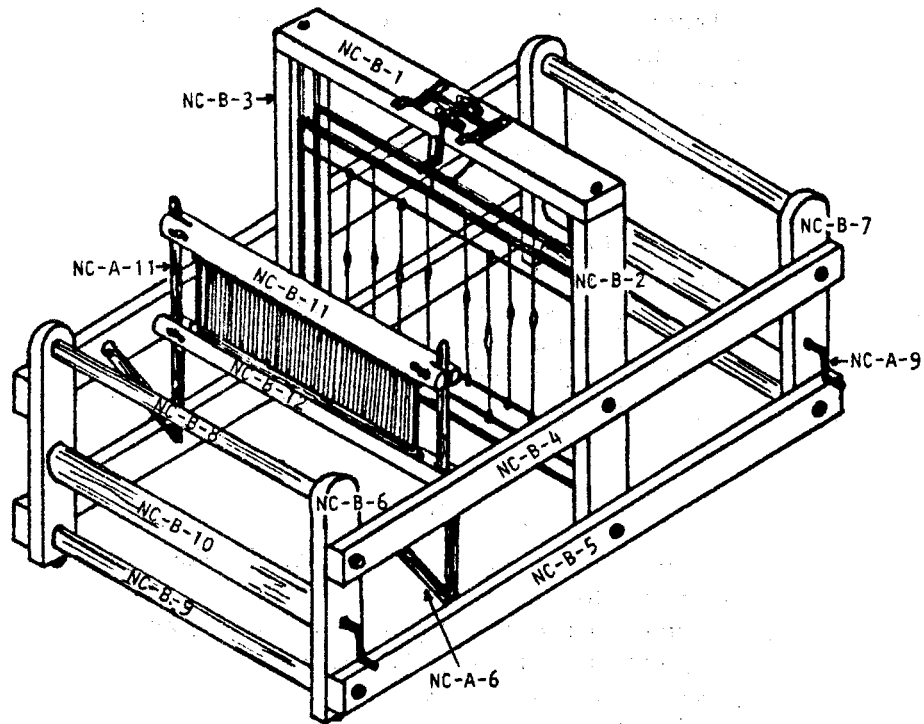


NILEC



Veillez spécifier la dimension du métier, c'est-à-dire 38 cm (15") ou 40 cm (15½"), et donner le numéro de série.

NILEC

Bois

NC-B-1	Planche supérieure (tête du métier)
NC-B-1-A	Planche supérieure assemblée avec levier
NC-B-2	Montant centre droit
NC-B-3	Montant centre gauche
NC-B-4	Traverse latérale supérieure
NC-B-5	Traverse latérale inférieure
NC-B-6	Patte avant
NC-B-7	Patte arrière
NC-B-8	Poitrinière ou porte-fils
NC-B-9	Traverse ronde avant ou arrière
NC-B-10	Ensemble avant ou arrière avec tourillon
NC-B-11	Chapeau du battant
NC-B-12	Semelle du battant
NC-3639	Baguette d'enroulage (remplaçant la toile)

Métal

NC-4139	Cadre à lames sans support de lisses
NC-422	Support de lisses
NC-A-2	Crochet reliant cadre à lames au levier
NC-A-3	Support pour levier de cadres
NC-A-4	Levier de cadres assemblé
NC-A-5	Arrêt de levier
NC-A-6	Crochet pour côté du métier
NC-A-7	Cliquet d'ensemble (long)
NC-A-8	Cliquet d'ensemble (court)
NC-A-9	Manivelle
NC-A-10	Tige pour bout gauche d'ensemble
NC-A-11	Epée

Fonte

NC-F-1	Tourillon dentelé
--------	-------------------

Corde

NC-7719	Corde pour ensemble 254 cm (100")
---------	-----------------------------------