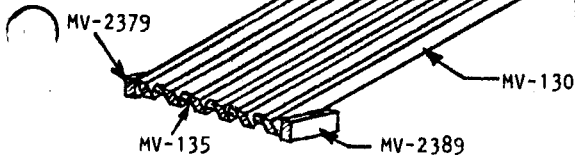
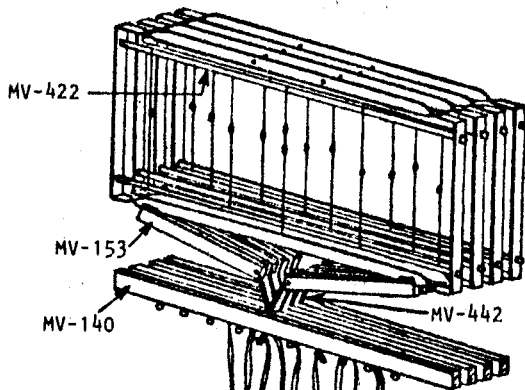
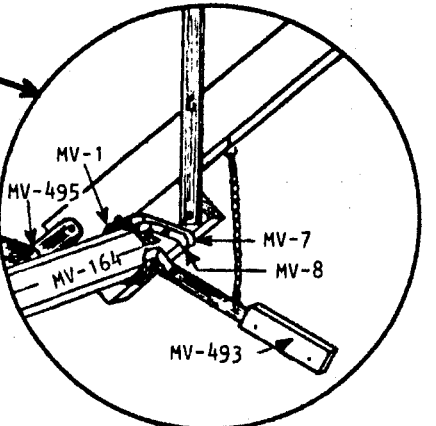
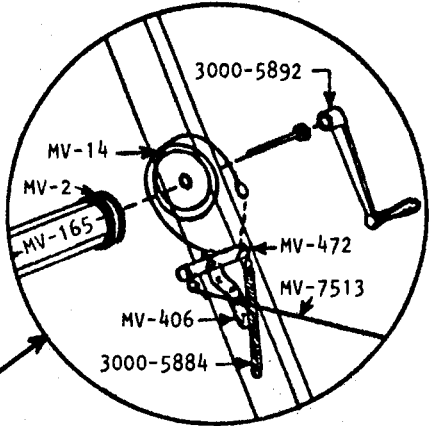
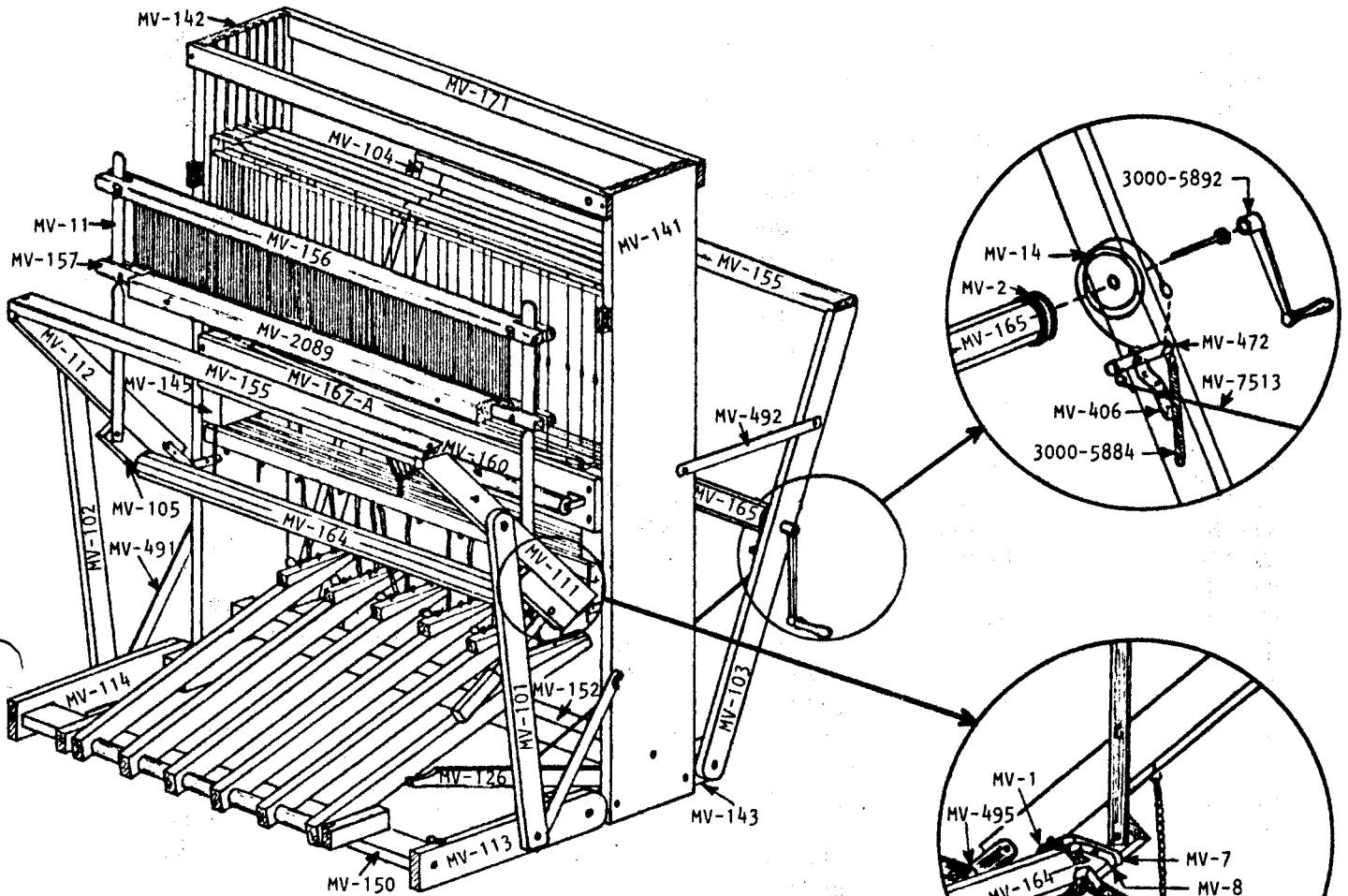


MINERVA



Veillez donner le numéro de série.

MINERVA

Bois

MV-141	Montant centre droit
MV-142	Montant centre gauche
MV-171	Traverse supérieure
MV-143	Base
MV-101	Patte avant droite
MV-102	Patte avant gauche
MV-103	Patte arrière droite
MV-104	Patte arrière gauche
MV-111	Traverse latérale supérieure droite
MV-112	Traverse latérale supérieure gauche
MV-113	Traverse latérale inférieure droite
MV-114	Traverse latérale inférieure gauche
MV-150	Traverse de pédalier
MV-152	Traverse arrière
MV-155	Poitrinière ou porte-fils
MV-105	Support de l'ensouple avant
MV-164	Ensouple avant avec tourillon et toile
MV-165	Ensouple arrière avec tourillon
MV-156	Chapeau du battant
MV-157	Semelle du battant
MV-2089	Glissoire à navette
MV-167-A	Planche avant de boîte à bricotteaux (marmoussets)
MV-167-B	Planche arrière de boîte à bricotteaux (marmous.)
MV-145	Côté de boîte à bricotteaux (marmoussets)
MV-160	Rouleau support de tissu
MV-153	Bricotteaux (marmoussets) (la paire assemblée)
MV-140	Contremarche
MV-130	Pédale
MV-2389	Support de pédalier droit
MV-2379	Support de pédalier gauche
MV-135	Douille de pédalier
MV-126	Pédale de frein
MV-3639	Baguette d'enroulage (remplaçant la toile)

Métal

MV-4131	Cadre à lames sans support de lisses *
MV-422	Support de lisses
MV-4299	Crochet pour support de lisses supérieur
MV-4279	Crochet pour support de lisses inférieur
MV-442	Ferrure reliant les bricotteaux au centre
MV-429	Support pour rouleau supportant le tissu
MV-451	Tige support de bricotteaux (marmoussets)
MV-452	Tige guide de contremarches
MV-482-4	Tige de pédalier (4 lames)
MV-482-8	Tige de pédalier (8 lames)
MV-491	Crochet avant pour plier le métier
MV-492	Crochet arrière pour plier le métier
MV-495	Penture (avant)
MV-493	Levier à main avec cliquet

MINERVA

Métal

MV-7	Cliquet d'ensouple (long)
MV-8	Cliquet d'ensouple (court)
MV-10	Tige pour bout gauche d'ensouple
MV-11	Epée
MV-14	Cercle de broche (frein)
MV-406	Renfort de frein
MV-472	Bascule de frein
3000-5884	Ressort de frein
3000-4521	Crochets à pédales (set de 6)

Fonte

MV-1	Tourillon dentelé
MV-2	Tourillon à frein
3000-5892	Manivelle

Corde

MV-7513	Corde pour frein
3400-7011	Cordes à pédales (set de 12)
MV-7719	Corde pour ensouple

** Consultez la liste de prix courante

* 3420-4131 Cadre à lames assemblé