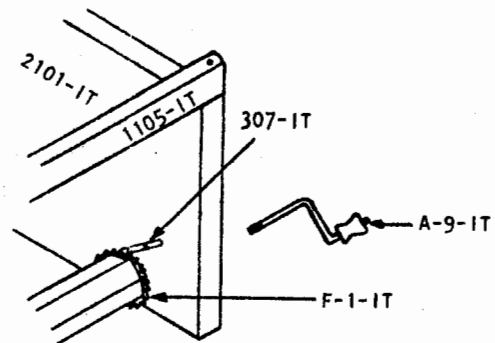
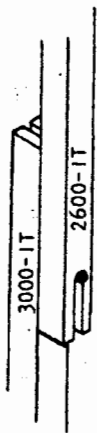
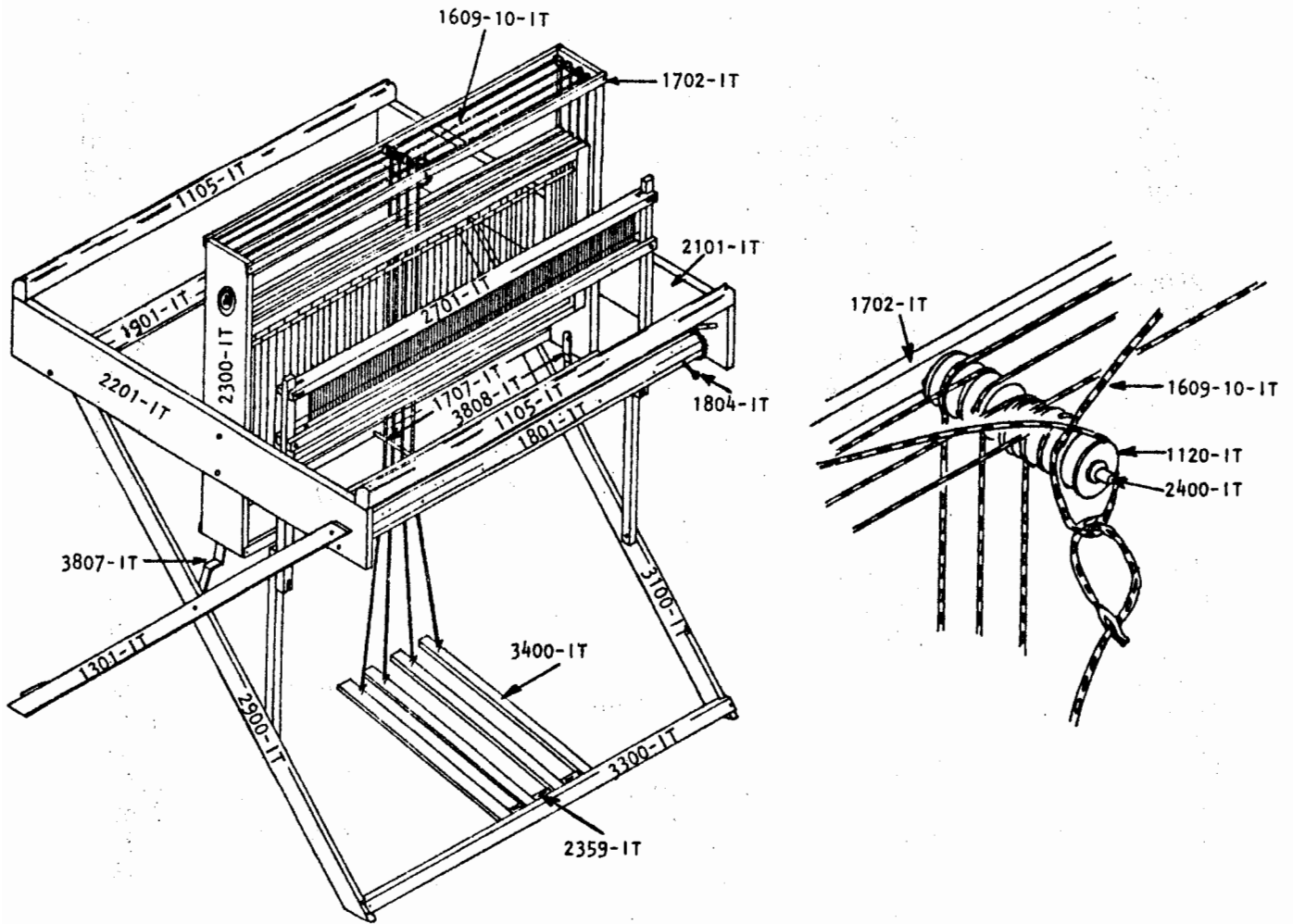


INITIATION



Veillez donner le numéro de série.

INITIATION

Bois

2300-IT	Montant centre (droit ou gauche)
2101-IT	Traverse latérale droite
2201-IT	Traverse latérale gauche
3100-IT	Patte avant droite
2900-IT	Patte avant gauche
1301-IT	Patte arrière (droite ou gauche)
3300-IT	Traverse de pédalier
1702-IT	Traverse reliant les montants centre
1105-IT	Poitrinière ou porte-fils
1801-IT	Ensemble avant avec tourillon dentelé
1901-IT	Ensemble arrière avec tourillon dentelé
2600-IT	Épée
3000-IT	Extension d'épée
2701-IT	Chapeau ou semelle du battant
3700-IT	Cadre à lames sans support de lisses *
3400-IT	Pédale
2359-IT	Douille de pédalier
1607-IT	Baguette d'enroulage (remplaçant la toile)

Métal

2503-IT	Support de lisses
3808-IT	Ferrure stabilisatrice droite
3807-IT	Ferrure stabilisatrice gauche
1804-IT	Tige avec bouts de nylon pour tourner l'ensemble
307-IT	Cliquet d'ensemble avant
A-9-IT	Manivelle
1704-IT	Tige support de poulies (droite ou gauche)
2400-IT	Tige support de poulies centrales (sup. ou inf.)
1707-IT	Trame de carton recouvrant la tige centrale inf.
1502-IT	Tige de pédalier

Fonte

F-1-IT	Tourillon dentelé
--------	-------------------

Plastique

1120-IT	Poulie de nylon 1" Ø
---------	----------------------

Corde

1609-10-IT	Cordes à maillons assemblées, reliant les poulies aux cadres à lames et aux pédales (set de 4)
------------	--

* 1008-2600

Cadre à lames assemblé