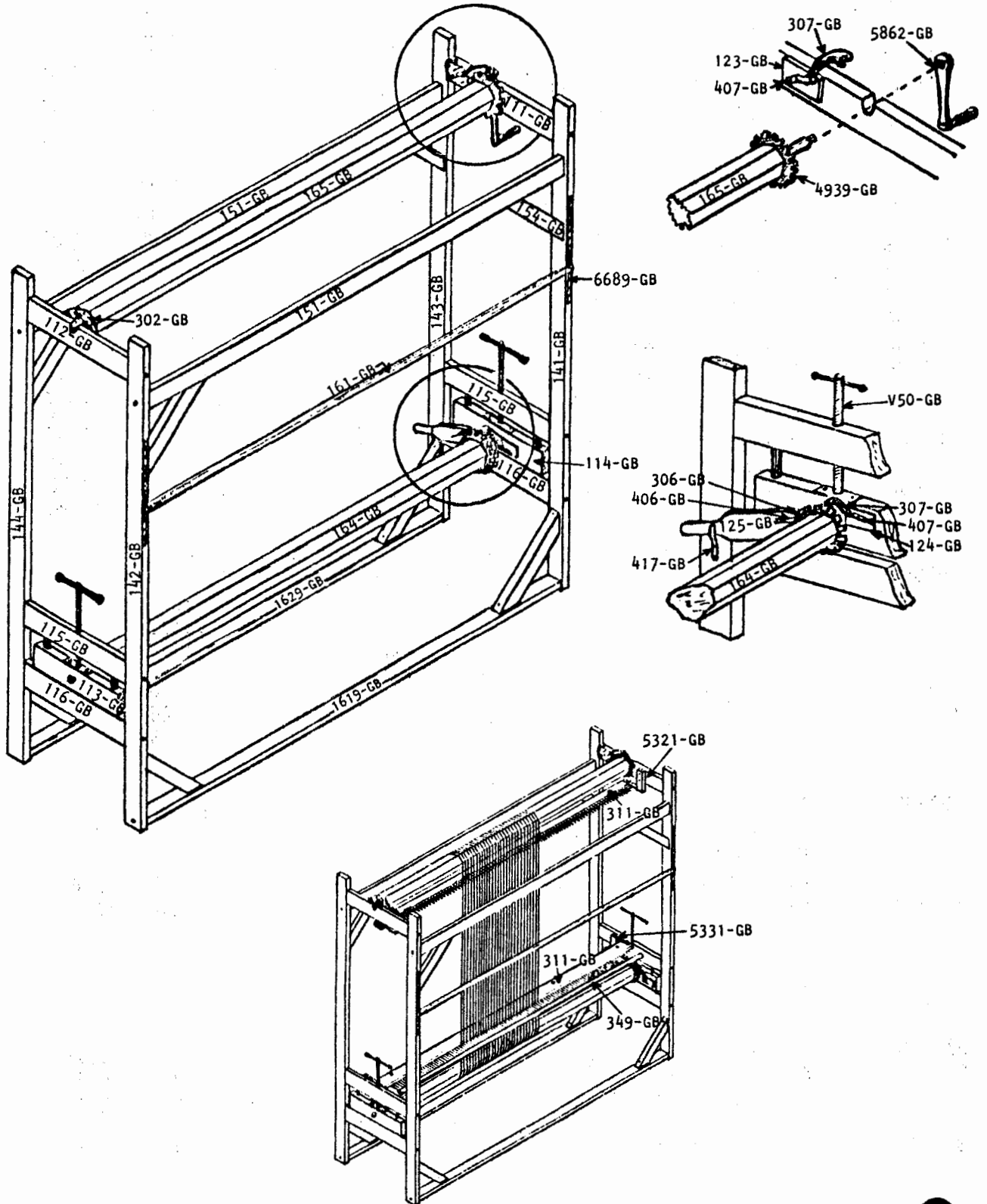


GOBELIN



Veillez spécifier la dimension du métier et donner le numéro

GOBELIN

Bois

141-GB	Montant avant droit
142-GB	Montant avant gauche
143-GB	Montant arrière droit
144-GB	Montant arrière gauche
151-GB	Traverse supérieure (avant ou arrière)
1629-GB	Traverse inférieure
1619-GB	Traverse de pédaller
111-GB	Traverse latérale supérieure droite
112-GB	Traverse latérale supérieure gauche
115-GB	Traverse de la vis de tension
114-GB	Traverse latérale ajustable droite (sup. d'ens.)
113-GB	Traverse latérale ajustable gauche (sup. d'ens.)
116-GB	Traverse latérale inférieure
154-GB	Renfort reliant traverse et montant
164-GB	Ensouple inférieure avec tourillons
165-GB	Ensouple supérieure avec tourillons
161-GB	Support de lisses
123-GB	Planche supérieure pour centrer les cliquets
124-GB	Planche inférieure pour centrer les cliquets
125-GB	Levier à main
170-GB	Baguette de croisée

Métal

6649-GB	Crochet pour support de lisses
6689-GB	Chaîne pour support de lisses
V50-GB	Vis de tension assemblée
406-GB	Renfort de cliquet pour levier à main
407-GB	Renfort de cliquets d'ensouple
417-GB	Support de levier à main
4319-GB	Taquet d'ensouple

Fonte

302-GB	Tourillon uni
4939-GB	Tourillon à dents carrées
5862-GB	Manivelle
306-GB	Cliquet pour levier à main
307-GB	Cliquet d'ensouple

VAUTOIR POUR GOBELIN

Bois

5321-GB	Support supérieur pour peigne (avec ferrure)
5331-GB	Support inférieur pour peigne (avec ferrure)
311-GB	Traverse pour peigne (supérieure ou inférieure) (avec ferrures et broches)
349-GB	Tringle protectrice pour peigne

Métal

5639-GB	Ferrure retenant le ros à la traverse
5619-GB	Broche retenant la tringle (sur la traverse)