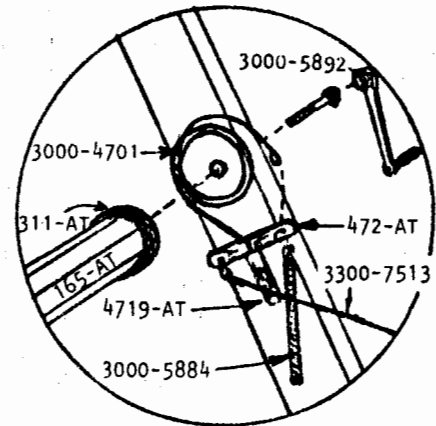
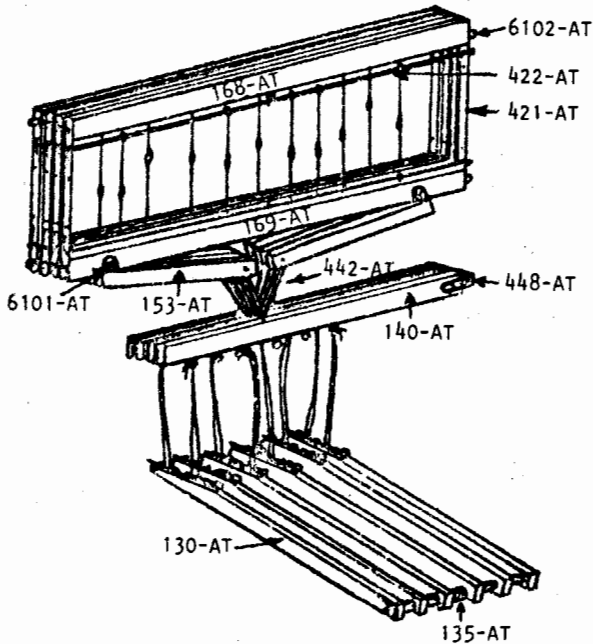
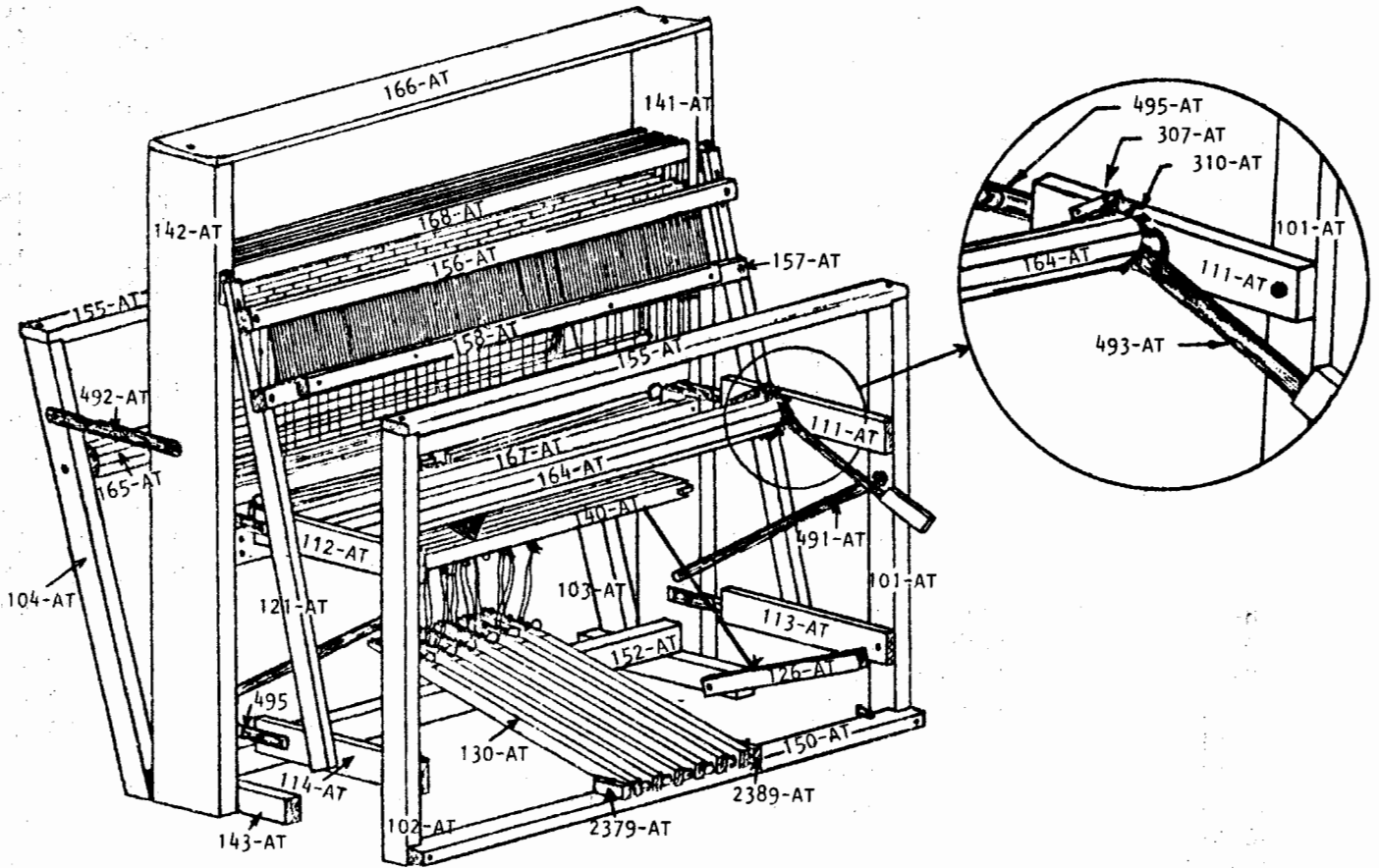


# ARTISAT



Veillez spécifier la dimension du métier, et donner le numéro de série.

## ARTISAT

### Bois

141-AT	Montant centre droit	\$
142-AT	Montant centre gauche	
143-AT	Base droite ou gauche	
166-AT	Planche supérieure (tête du métier)	
101-AT	Patte avant droite	
102-AT	Patte avant gauche	
103-AT	Patte arrière droite	
104-AT	Patte arrière gauche	
111-AT	Traverse latérale supérieure droite	
112-AT	Traverse latérale supérieure gauche	
113-AT	Traverse latérale inférieure droite	
114-AT	Traverse latérale inférieure gauche	
152-AT	Traverse inférieure centre	
150-AT	Traverse de pédaller	
155-AT	Poitrinière ou porte-fils	
164-AT	Ensemble avant avec tourillon et toile	
165-AT	Ensemble arrière avec tourillon	
121-AT	Epée	
156-AT	Chapeau du battant	
157-AT	Semelle du battant	
158-AT	Glissoire à navette	
4500-AT	Cadre à lames sans support de lisses *	
168-AT	Traverse supérieure de cadre à lames	
169-AT	Traverse inférieure de cadre à lames	
167-AT	Planche de boîte à bricotteaux (marmoussets) Av. ou Ar.	
145-AT	Côté de boîte à bricotteaux (marmoussets) dr. ou gau.	
153-AT	Bricotteaux (marmoussets) la paire assemblée	
140-AT	Contremarche	
2389-AT	Support de pédalier droit	
2379-AT	Support de pédalier gauche	
130-AT	Pédale	
135-AT	Douille de pédalier	
126-AT	Pédale de frein	
4105-AT	Baguette d'enroulage 60 cm (24")	
3639-AT	Baguette d'enroulage 90 cm (36")	

### Métal

421-AT	Bouts de cadre à lames (la paire)	
4249-AT	Ressort pour bout de cadre à lames	
422-AT	Support de lisses	
55-AT	Crochet à ressort pour support de lisses	
442-AT	Ferrure pour relier les bricotteaux (marmoussets)	
451-AT	Tige support de bricotteaux (marmoussets)	
448-AT	Support de contremarches	
482-AT	Tige de pédalier	
4409-AT	Support de levier à main	
493-AT	Levier à main avec cliquet	
3000-4701	Cercle de frein en acier plat	
4719-AT	Renfort de frein	
472-AT	Bascule de frein	
3000-5884	Ressort de frein	
480-AT	Tige pour bout gauche d'ensemble	

## ARTISAT

### Métal

491-AT	Crochet avant pour plier le métier
492-AT	Crochet arrière pour plier le métier
495-AT	Penture avant (supérieure ou inférieure)
3000-4521	Crochets à pédales (set de 6)
307-AT	Cliquet pour ensouple avant

### Fonte

311-AT	Tourillon à frein
310-AT	Tourillon dentelé
3000-5892	Manivelle

### Plastique

6101-AT	Glissoire de bricotteaux supportant le cadre à lam
6102-AT	Nylon de bout de cadre à lames
1109-AT	Taquet pour pédale de frein
3300-9239	Pare-chocs pour battant (montant centre)
3000-9219	Pare-chocs sous cadres

### Corde

3300-7513	Corde pour frein
3000-7011	Cordes à pédales (set de 12)
7719-AT	Corde pour ensouple 9 m (10 vges)

## ARTISAT - 8 LAMES

### Bois

1311-AT	Montant centre droit
1321-AT	Montant centre gauche
1363-AT	Base droite
1373-AT	Base gauche
1481-AT	Côté droit de boîte à bricot. (+ tiges & pare-chocs
1461-AT	Côté gauche de boîte à bricotteaux ( " " )
1399-AT	Espaceur pour bricotteaux (marmoussets)
1101-AT	Contremarche 60 cm (24")
1339-AT	Contremarche 90 cm (36")
1353-AT	Pédale avec extension
1479-AT	Extension pour pédale

### Métal

1639-AT	Tige support de bricotteaux (marmoussets)
1709-AT	Oeillet avec écrou pour ferrures de bricotteaux
461-AT	Crochet arrière pour plier le métier
1629-AT	Tige de pédalier
3501-4521	Crochets à pédales 23 cm (9") (set de 10)

### Plastique

1929-AT	Caoutchouc pare-chocs pour guide de contremarches
---------	---

### Corde

1939-AT	Corde pour frein
---------	------------------

\*\* Consultez la liste de prix courante

\* 1009-4000 Cadre à lames assemblé