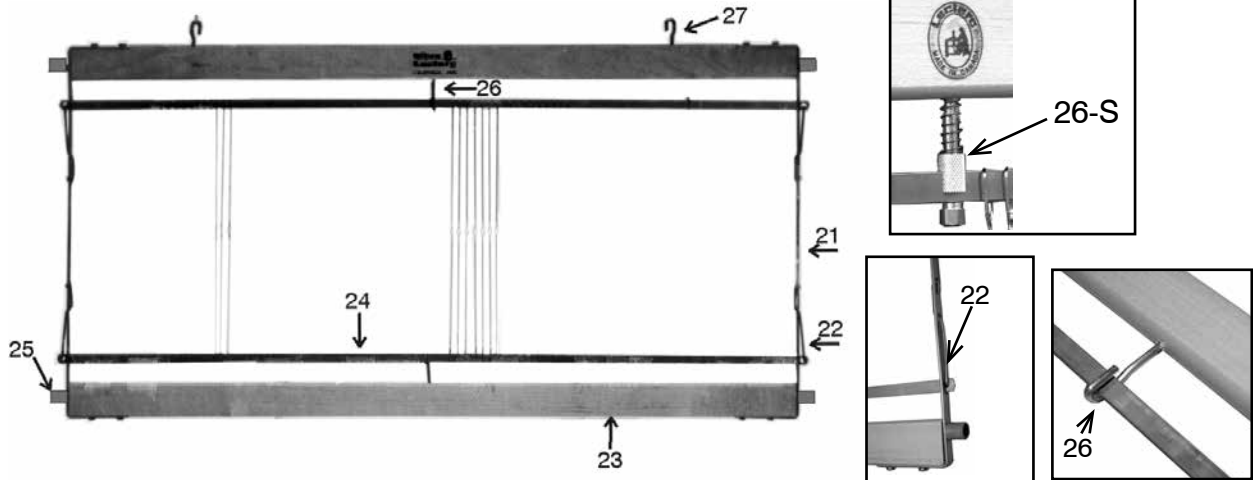


CADRE DE LAMES



Les cadres de lames pour les Dorothy 15 $\frac{3}{4}$ " et 24" sont en métal. Les cadres de lames des métiers Compact 24" sont de bois avec des supports d'aiguilles en métal. Les cadres de lames des autres métiers sont de bois (haut et bas) et métal (bout et support aiguilles).

CADRES À LAMES AVEC LES SUPPORTS D'AIGUILLES MAIS SANS LES AIGUILLES					SUPPORT D'AIGUILLES (#24)(ch.)	BOIS DE CADRE (#23)(ch)
		36"	45"	60"		
Dorothy 15 $\frac{3}{4}$ "	2110-4139 28.00				5.00	
Dorothy 24"	2110-4140 33.00				5.50	
Compact 24"	1022-2200 51.00				6.00	
Mira, Fanny 27"	4030-0000 56.00				7.00	20.00
Artisat 36"	3040-0012 61.00				8.00	22.00
Mira, Fanny		4040-0012 68.00	4050-0012 78.00	4060-0012 91.00	all 45" 11.00	all 45" 23.00
Nilus		3150-0012 68.00	3150-0013 78.00	3160-0013 91.00	all 60" 13.00	all 60" 26.00
Nilus II		1026-4200 68.00	1027-4200 78.00	1028-4200 91.00		
Colonial			3550-0012 78.00	3560-0012 91.00		
Nilart			3250-0011 78.00	3260-0011 91.00		
Kebec 100"	4370-0011 171.00				16.00	57.00
Kebec 120"	4380-0011 193.00				17.00	70.00

(#21) Bout de cadre (métal) avec broche fermeture	(chaque)	10 $\frac{1}{2}$ "	4210-1000	20.00
		12 $\frac{1}{2}$ "	4210-1200	21.50
(#22) Broche de fermeture pour bout de cadre (ch.)	4249-0000	\$ 3.25 ch. / 33.00 set de 16		
(#26-S) Crochet à ressort pour support d'aiguilles (ch.)		5500-0000		11.00
(#26) Crochet pour support d'aiguilles:		4230-0000		2.15
(#27) Crochet pour haut de bois de cadre:		4270-0000		2.15
(#25) Bout de cadre de lames (Jack-type)		6102-0000		2.15
(#25) Bout de cadre de lames (set of 16)		6102-0001		\$22.00
Crochet en V pour le bas du bois de cadre (Mira, Fanny)		4280-0000		10.00
Diviseur de cadre (cheville de plastique)		0342-6102		1.35
Diviseur de cadre (cheville de plastique) set de 20		0342-6103		18.00

