

# CANETEUSES

## MANUELLE

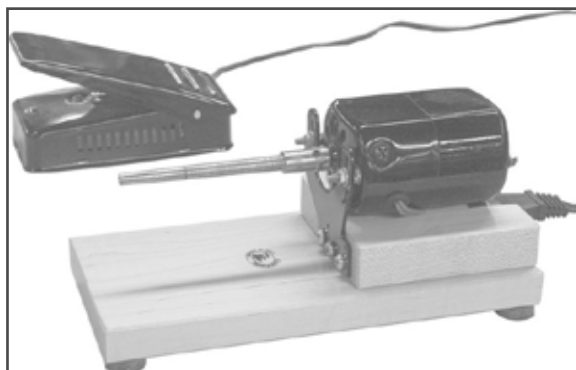
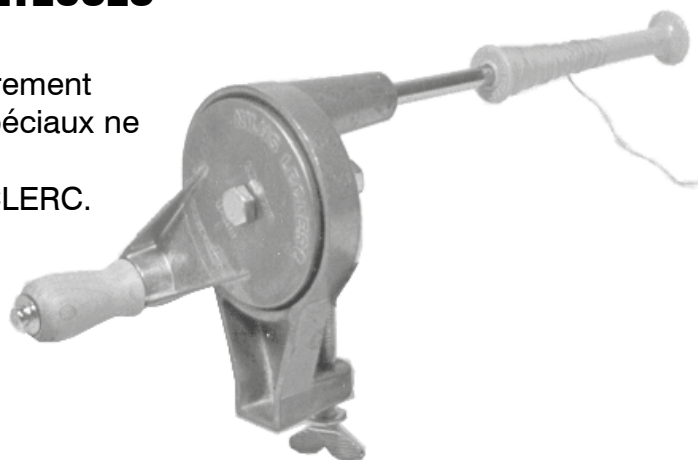
Caneteuse avec roue d'engrenage entièrement recouvert. Montée sur des coussinets spéciaux ne requérant aucun graissage.

Tige directe pour bobines et trames LECLERC.

Ratio de bobinage: 1/7.5

Poignée de bois

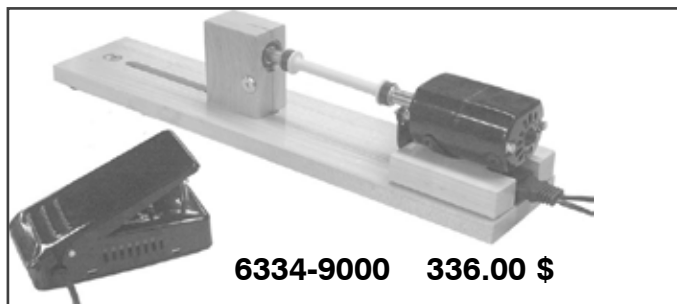
**6331-1000 149.00 \$**



## ELECTRIQUE À TIGE SIMPLE

Caneteuse électrique à tige directe pour bobines et trames LECLERC.

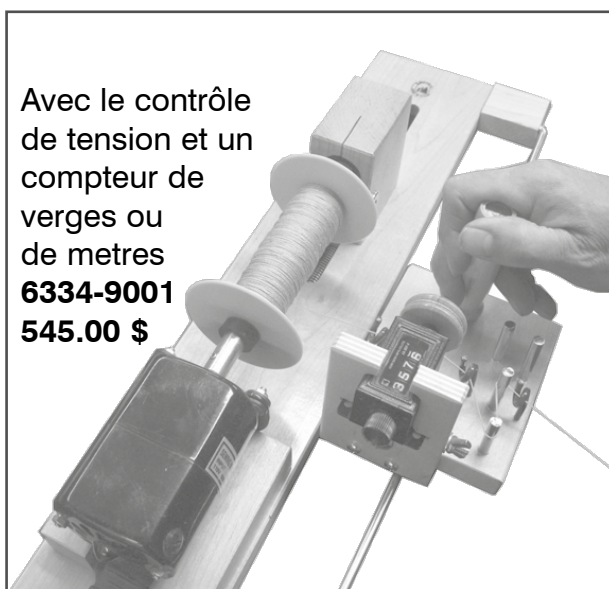
**6334-1000 259.00 \$**



## ELECTRIQUE 2 BOUTS

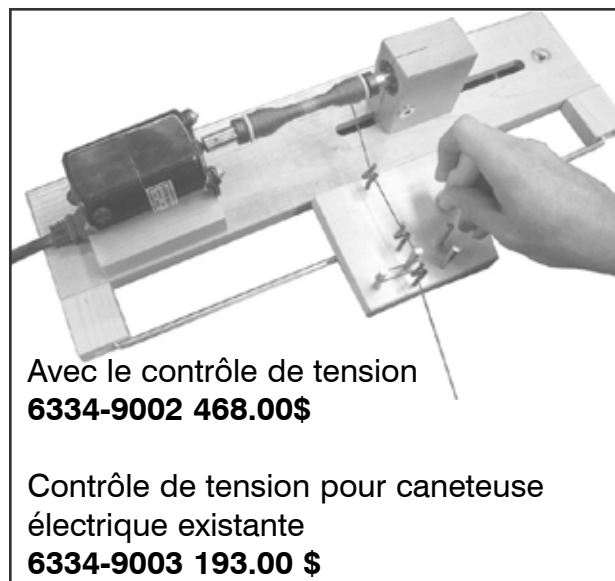
Caneteuse électrique supportant les bobines des deux bouts. Installée pour faire les bobines de toutes les longueurs de 1" à 8" (25 mm à 20 cm).

**6334-9000 336.00 \$**



Avec le contrôle de tension et un compteur de verges ou de metres

**6334-9001 545.00 \$**



Avec le contrôle de tension  
**6334-9002 468.00 \$**

Contrôle de tension pour caneteuse électrique existante  
**6334-9003 193.00 \$**