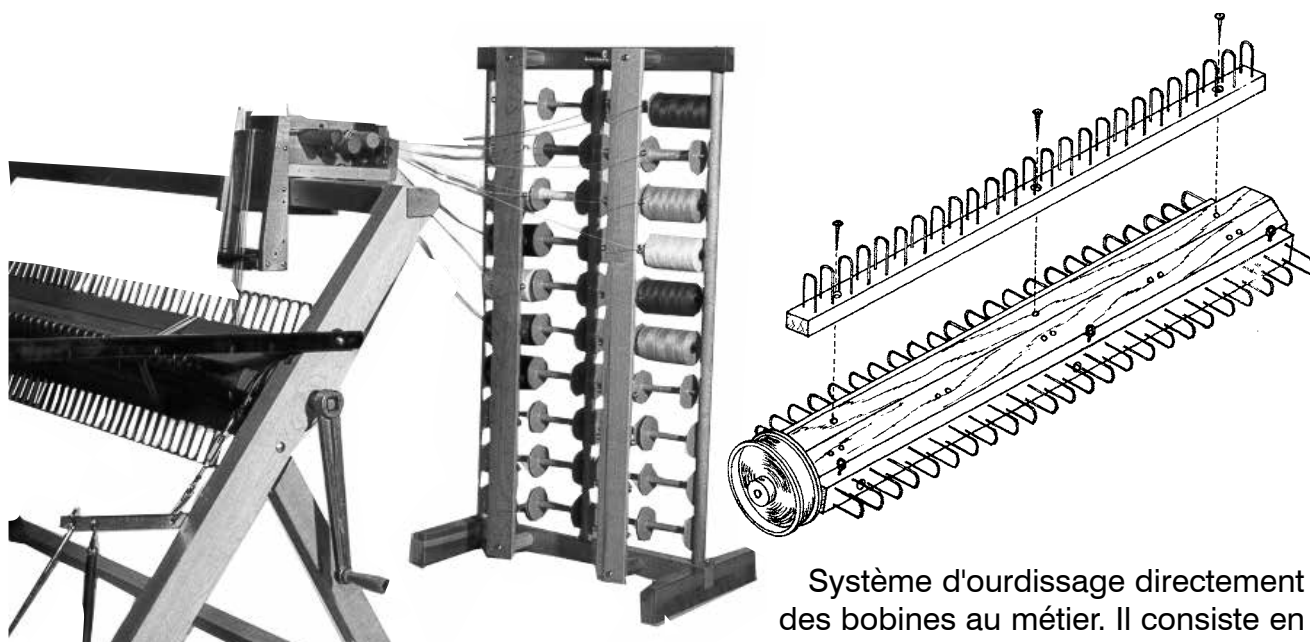


ENSOUPLE OURDISOIR pour ourdissage direct



Système d'ourdissage directement des bobines au métier. Il consiste en quatre râteaux qui sont attachés à

l'ensouple régulière du métier et qui sont divisés par sections de 1 ou 2 pouce (25mm ou 51 mm). Très utile pour monter de longues pièces. Apprécié des tisserands qui ne peuvent pas obtenir de l'aide facilement. Sur un métier Artisan, on ourdit en moyenne 16" (40 cm) par tour. Sur un métier Nilus II, Colonial, Nilart ou Kébec, on ourdit en moyenne 19" (48 cm) par tour.

Sections de 1" (25mm)

6443-1100	24" Dt & Voy 23"	291.00
6443-2000	22"	246.00
6443-3000	24"	273.00
6441-3000	27"	273.00
6443-4000	32"	273.00
6441-4000	36"	273.00
6441-5000	45"	327.00
6441-6000	60"	417.00
6441-6720	72"	508.00
6441-7000	100"	605.00
6441-8000	120"	829.00

Sections de 2" (50mm)

6442-4000	36"	241.00
6442-5000	45"	267.00
6442-6000	60"	351.00
6442-7000	100"	502.00
6442-8000	120"	692.00

Extension pour convertir l'ensouple 19" (48 cm) par tour à 1 verge (95 cm) par tour.



Pas disponible pour les modèles Compact et Artisan.

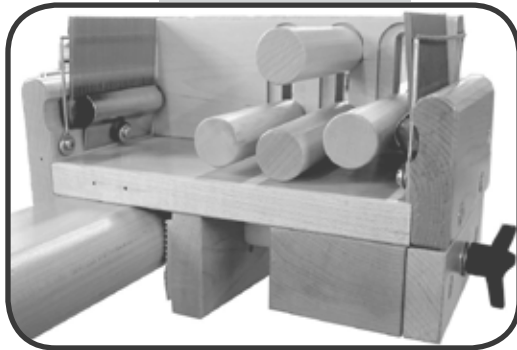
6161-2000	Pour les métiers de 27" à 36" (70 - 90 cm) 12 pièces	52.00
6161-6000	Pour les métiers de 45" (115 cm) 16 pièces	76.00
6161-7000	Pour les métiers de 60" (150 cm) 16 pièces + 12 blocs	112.00
6162-4000	Pour les métiers 100" (250 cm) 24 pièces + 40 blocs	165.00
6162-5000	Pour les métiers 120" (300 cm) 32 pièces + 56 blocs	185.00
6161-7200	Pour les métiers 72" 16 pièces + 20 blocs	135.00



ENSOUPLE OURDISOIR (suite)

BOITE À TENSION

Nouveau!

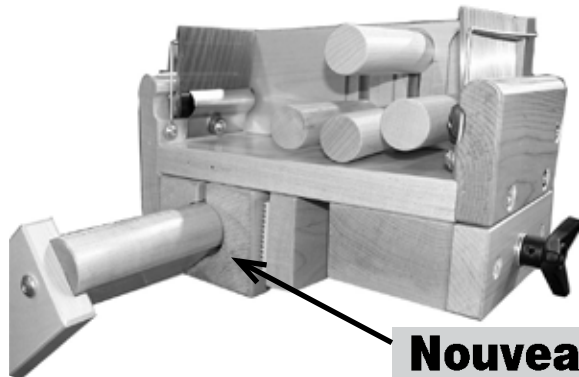


La boîte à tension est utilisée avec l'ensouple ourdissoir et s'ajuste sur tous les métiers de plancher LECLERC. Elle uniformise la tension de tous les fils qui sont enroulés directement des bobines au métier.

Deux peignes de 12 peus (dents) au pouce permettent un enfilage rapide et guident les fils dans la bonne section.

Elle peut aussi être utilisée avec le compteur pour contrôler le nombre de mètres ou verges enroulés sur les bobines.

6160-1000 185.00\$



Nouveau!

Adaptateur de boîte à tension pour le métier Compact 24"

Cet adaptateur permet l'utilisation de la boîte à tension à l'Horizontale sur la poitrinière du métier Compact

6160-1020 120.00\$

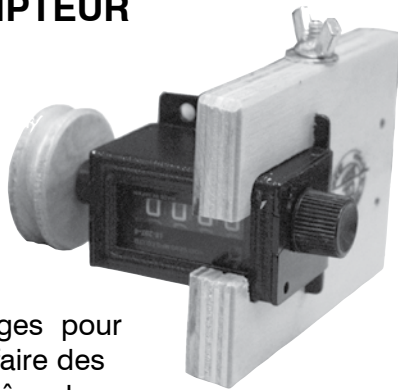
COMPTEUR

Le compteur est placé sur la boîte à tension et vous indique le nombre de mètres ou verges pour permettre de faire des sections de même longueur.

Il sert aussi à compter le nombre de mètres ou de verges lorsque vous remplissez des bobines pour l'ourdisage.

6160-6000 (Anglais) 122.00

6160-8000 (Métrique) 122.00

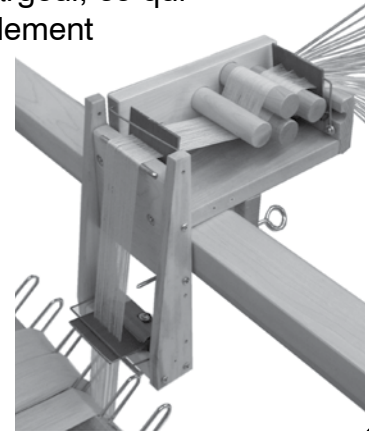


EXTENSION DE BOITE À TENSION

Extension avec un petit peigne (ros) près de l'ensouple permet un meilleur contrôle de la largeur, ce qui élimine généralement l'utilisation des guides.

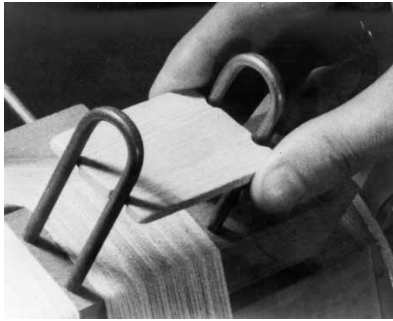
La hauteur du peigne est ajustable.

**1042-0000
70.00\$**



ENSOUPLE OURDISOIR (suite)

DIVISEURS



Très utile pour ourdir une longue pièce. Ils se placent entre chaque section des quatre râdeaux lorsque les fils ne se superposent plus uniformément ce qui rend la tension inégale. Pour avoir une parfaite tension, il doivent être placés entre chaque section au même tour.

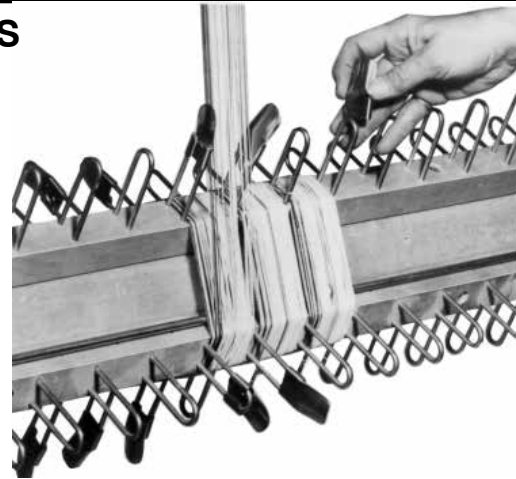
6165-1000 section de 1" (25mm) 24.00 / 100

6165-2000 section de 2" (50mm) 32.00 / 100

GUIDES

Un set de 8 pièces qui s'ajuste sur les divisions de chaque section de votre ensouple-ourdissoir. Il empêche les fils de s'engager dans la section voisine ou de rester sur la division. Dès qu'une section est remplie, vous les transférez dans la section suivante.

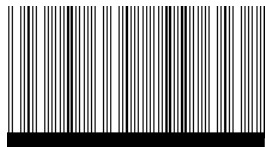
6166-1000 18.00 par set de 8



DOUBLEUR

Doubleuse servant à tordre deux ou trois fils ensemble. Une première bobine de fil peut être placée par terre, l'autre sur la tablette inférieure et une autre sur la tablette du centre. Les fils venant des deux bobines du bas passent dans le trou de la tablette inférieure et dans le trou de la tablette du centre. Le fil du haut se joint alors aux deux fils qui passent par le centre du cône ou tube. Les trois fils passent dans le trou de la tablette du haut. Se fixe au mur à l'aide de 2 vis (fournies) 2 1/2" x 5 1/2" x 25" (Bois d'érable)

6360-1000 72.00\$



Peignes (ros boîte à tension)

Disponible dans tous les nombres de peus (dents). Voir disponibilité en page 35

6260-0000 7.20\$

