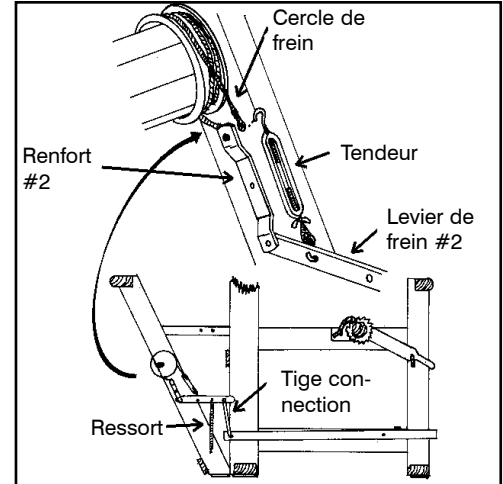
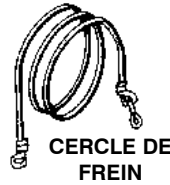
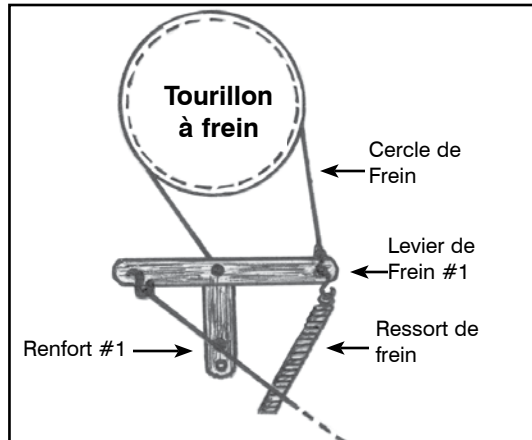


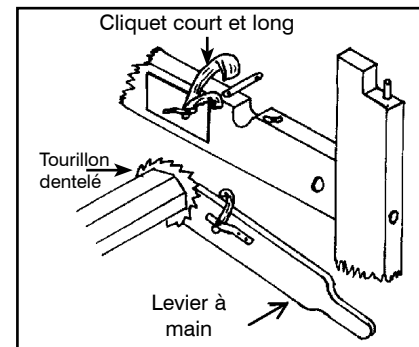
PIÈCES DE RÉPARATION



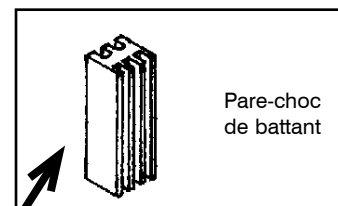
3000-4701	Cercle de frein pour la plupart des métiers (Artisat, Mira, Fanny, Nilus, Nilus II, Colonial and Nilart).....	\$23.00
1400-0000	Cercle de frein pour Compact et Dorothy.....	\$20.00
4030-0000	Cable de frein pour métier 100"	\$40.00
3000-5884	Ressort de frein	\$ 9.50
3000-6700	Ressort de frein pour métier 100"	\$ 15.00
8000-0045	Kit frein complet pour ancien métiers	\$165.00
4720-0000	Levier de frein #1	\$6.45
4720-0001	Levier de frein #2	\$14.00
4719-0000	Renfort #1	\$8.25
4779-0000	Renfort #2	\$7.95
4789-0000	Tige de con-nection	\$11.75
5874-0000	Tendeur	\$12.75
1113-0000	Poulie Blanche avec vis	\$3.00

LEVIER À MAIN AVEC CLIQUET POUR:

1022-2802	Compact 24"	\$25.00
1009-2802	Artisat 36"	\$39.95
3672-0000	Mira, Fanny, Nilus and Nilus II	\$72.00
4170-0000	Support de levier à main	\$ 6.25



3060-0000	Cliquet pour levier à main	\$25.00
3070-0000	Cliquet long pour ensouple avant	\$31.00
3071-0000	Cliquet court pour ensouple avant	\$29.00
3080-0000	Tourillon dentelé ensouple avant	\$66.00



3000-9229	Pare-choc de battant	\$ 5.50 ch.
3000-9233	Pare-choc sous cadres (4 Lames)	\$ 7.25 ch.
3000-9230	Pare-choc sous cadres (8 Lames)	\$ 9.00 ch.



3020-0000	Tourillon uni	\$54.00
2402-0000	Tourillon dentelé Dorothy Voyageur	\$18.00
3030-0000	Tourillon à frein pour; Mira, Fanny, Nilus, Nilus II, Colonial and Nilart	\$115.00
3110-0000	Tourillon à frein pour Artisat	\$105.00
0342-7101	Base antidérapante pour aller sous les pattes des métiers	\$3.70 ch.