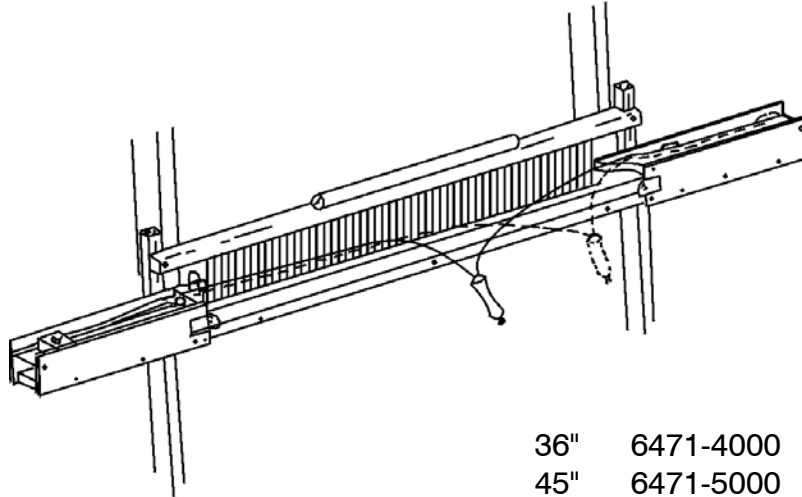


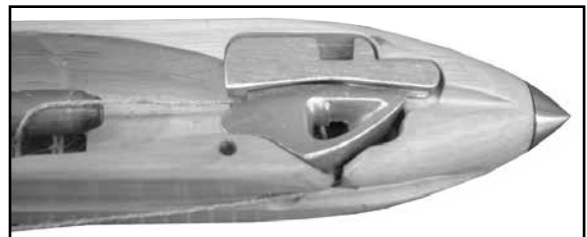
BATTANT DE NAVETTE VOLANTE

Le système de la navette volante consiste en un battant au bout duquel il y a deux boîtes à navettes. La navette traverse le pas sans que le tissage ait besoin de la toucher. Un marteau dans la boîte à navette à chaque bout, mis en mouvement par une corde et une poignée, frappe la navette pour que celle-ci puisse passer à travers le pas. Ce système sauve un temps précieux là où il est difficile de lancer la navette d'un bout pour la reprendre de l'autre. Une navette spéciale est requise pour ce système.



36"	6471-4000	1059.00
45"	6471-5000	1059.00
60"	6471-6000	1132.00
72"	6471-6072	1444.00
90"	6471-6090	1444.00
100"	6471-7000	1444.00
120"	6471-8000	1578.00

NAVETTE PROFESSIONNELLE
POUR navette volante:
6124-9000 183.00\$



Pirns en bois pour Navette Volante
7" de long
6124-7000
38.00\$ / 12



Pirns en bois pour Navette Volante
7" de long (**SPÉCIAL**)
6124-7065 21.00\$ /12

