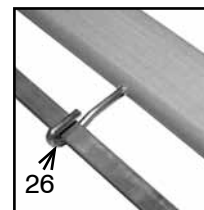
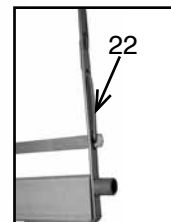
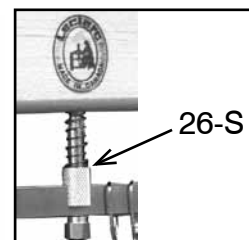
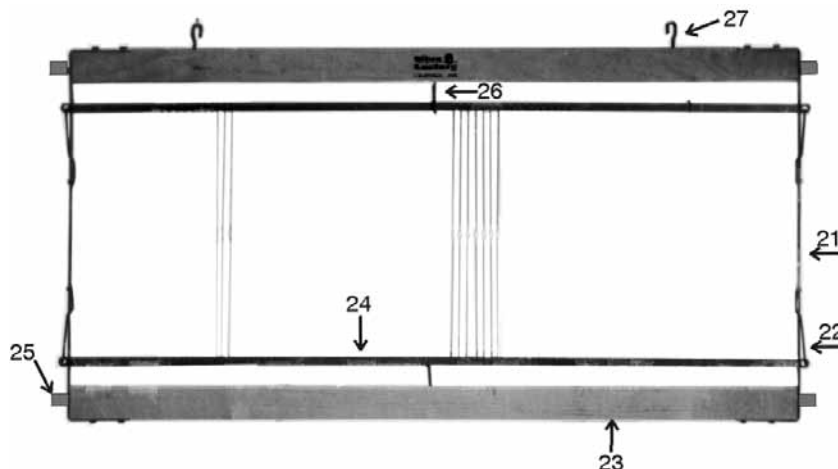


CADRE DE LAMES



Les cadres de lames pour les Dorothy 15³/₄" et 24" sont en métal. Les cadres de lames des métiers Compact 24" sont de bois avec des supports d'aiguilles en métal. Les cadres de lames des autres métiers sont de bois (haut et bas) et métal (bout et support aiguilles).

CADRES À LAMES AVEC LES SUPPORTS D'AIGUILLES MAIS SANS LES AIGUILLES					SUPPORT D'AIGUILLES (#24)(ch.)	BOIS DE CADRE (#23)(ch)
		36"	45"	60"		
Dorothy 15 ³ / ₄ "	2110-4139 \$24.00				\$4.25	
Dorothy 24"	2110-4140 \$29.00				\$5.00	
Compact 24"	1022-2200 \$45.00				\$5.50	
Mira, Fanny 27"	4030-0000 \$49.00				\$6.50	\$18.00
Artisat 36"	3040-0012 \$53.00				\$7.25	\$20.00
Mira, Fanny		4040-0012 \$60.00	4050-0012 \$68.00	4060-0012 \$79.00	all 45" \$10.00	all 45" \$21.50
Nilus		3150-0012 \$60.00	3150-0013 \$68.00	3160-0013 \$79.00	all 60" \$11.75	all 60" \$24.50
Nilus II		1026-4200 \$60.00	1027-4200 \$68.00	1028-4200 \$79.00		
Colonial			3550-0012 \$68.00	3560-0012 \$79.00		
Nilart			3250-0011 \$68.00	3260-0011 \$79.00		
Kebec 100"	4370-0011 \$120.00				\$15.00	\$53.00
Kebec 120"	4380-0011 \$145.00				\$16.00	\$65.00

(#21) Bout de cadre (métal) avec broche fermeture (chaque) 10¹/₂" 4210-1000 \$17.50

12¹/₂" 4210-1200 \$18.25

(#22) Broche de fermeture pour bout de cadre (ch.) 4249-0000 \$ 2.75 ch. / \$29.00 set de 16

(#26-S) Crochet à ressort pour support d'aiguilles (ch.) 5500-0000 \$ 9.50

(#26) Crochet pour support d'aiguilles: 4230-0000 \$ 1.95

(#27) Crochet pour haut de bois de cadre: 4270-0000 \$ 1.75

(#25) Bout de cadre de lames (Jack-type) 6102-0000 \$ 1.90

Crochet en V pour le bas du bois de cadre (Mira, Fanny) 4280-0000 \$ 3.00

Diviseur de cadre (cheville de plastique) 0342-6102 \$ 1.15

Diviseur de cadre (cheville de plastique) set de 20 0342-6103 \$ 16.00

