

CANETEUSES

MANUELLE

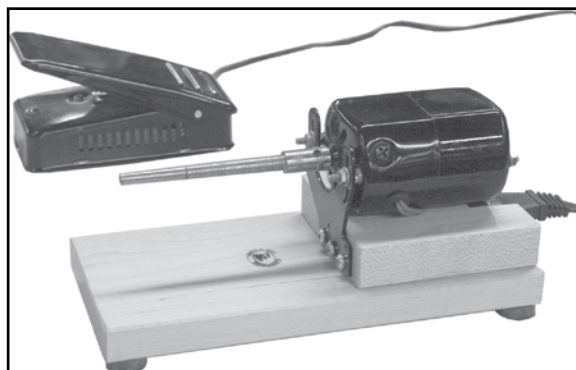
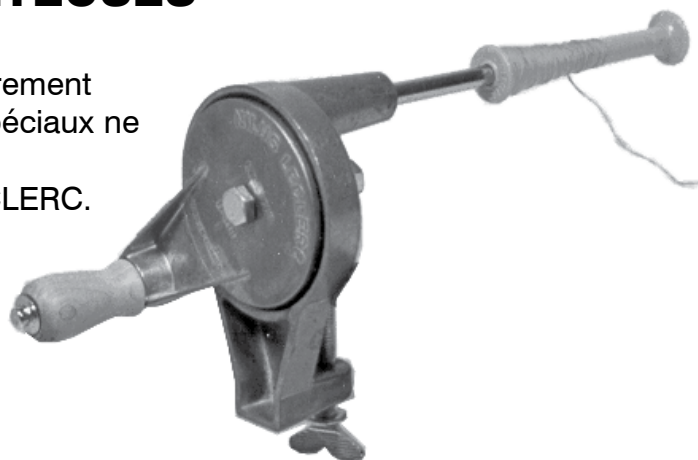
Caneteuse avec roue d'engrenage entièrement recouvert. Montée sur des coussinets spéciaux ne requérant aucun graissage.

Tige directe pour bobines et trames LECLERC.

Ratio de bobinage: 1/7.5

Poignée de bois

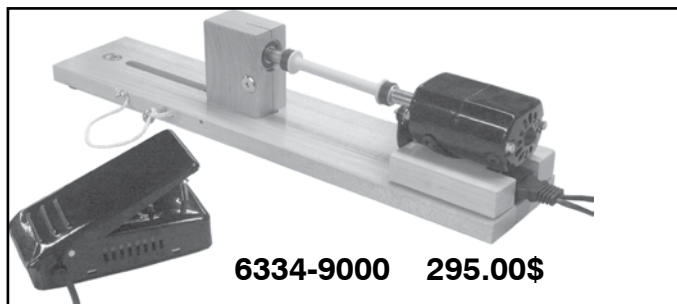
6331-1000 123.00\$



ELECTRIQUE À TIGE SIMPLE

Caneteuse électrique à tige directe pour bobines et trames LECLERC.

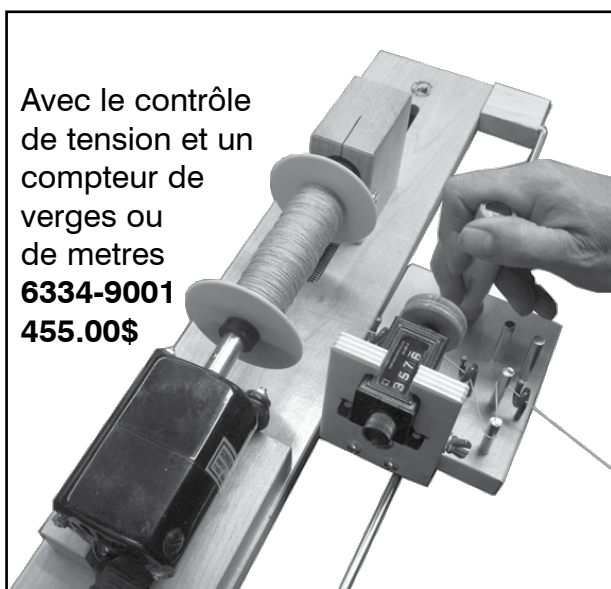
6334-1000 225.00\$



ELECTRIQUE 2 BOUTS

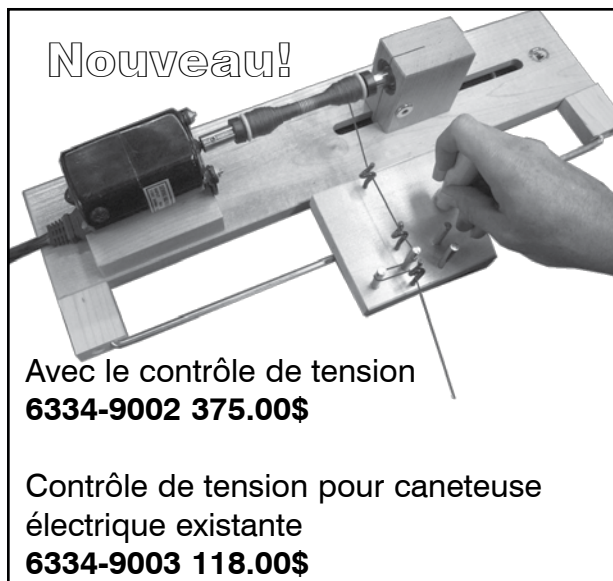
Caneteuse électrique supportant les bobines des deux bouts. Installée pour faire les bobines de toutes les longueurs de 1" à 8" (25 mm à 20 cm).

6334-9000 295.00\$



Avec le contrôle de tension et un compteur de verges ou de metres

6334-9001 455.00\$



Nouveau!

Avec le contrôle de tension
6334-9002 375.00\$

Contrôle de tension pour caneteuse électrique existante
6334-9003 118.00\$