

Le Métier Leclerc, un outil adapté à vos besoins



Les Métiers "Voyageur"



Navette "End-Feed"



Navette de Couleurs



Support à Ros Range Tout



"Weavebird" 16, 24 & 32s

Métiers avec Pédalier Arrière



Aide-passeur	52	Doubleur	41
Artisat	15	Ensouple ourdissoir	39
Baguette d'encroix	58	Entortilleur de Frange	45
Baguette d'enroulage	58	Estempes	55
Baguette d'ensouple en bois	57	Fanny	19
Baguettes à fils levés	56	Fuseau	51
Bancs	37	Gobelin	35
Barre de fer	58	Guides d'ensouple	41
Battant de navette volante	59	Kebec II	31
Battant lourd	61	Lisses / aiguilles	53
Bergère	33	Livres	63
Bobines	46	Manivelle de métier	57
Bobines à tapisserie	56	Mira II	18
Boîte à tension	40	Navettes	47
Boîte à tension extension	40	Navette "End-Feed"	48
Boîte à tension ros	41	Navettes à guenille	49
Cadres de lames	54	Navettes ski	49
Cadres ourdissoirs	50	Navette de couleurs	49
Caneteuse	44	Nilus	21
Cantres	42	Nilus II	23
Cardes à main	58	Ourdissoir	50
Cendrel Métier Inkle	32	Peige léger, lourd	56
Clerco	58	Peigne métal	33
Colonial	27	Pénélope II	34
Compact	14	Pièce de réparation	62
Compteur	40	Plot	51
Cordes	57	Porte-ros	43
Corde à pédales	57	Range-tout	43
Coupe fil	51	Rateau	51
Crochet à pédales	57	Réglettes	46
Crochets	55	Régulateur de pas	60
Dévidoirs	45	Ros	36
Diana 16 cadres à Ratière	13	Ros envergeur styrène	33
Diviseurs	41	Stabilisateur de cadres	52
Dorothy 15 ³ / ₄ "	11	Toiles	58
Dorothy 24"v2	12	Entortilleur (twister) de frange	45
Double ensouple	60	Voyageur 4, 8 et 12 / 15 ³ / ₄ "	7
		Voyageur 4, 8, 12 et 16 / 24"	10
		"Weavebird" (Ratière)	29



INFORMATIONS GÉNÉRALES RELATIVES A TOUS LES MÉTIERS LECLERC

Les métiers et accessoires LECLERC ont une garantie d'un an sur leur fonctionnement et rendement contre tout défaut de matériau ou de main-d'oeuvre moyennant une preuve suffisante de défectuosité.

Tous les métiers LECLERC sont construits en érable, merisier ou bouleau bien séché à l'exception des cadres de lames et autres pièces qui demandent un poids plus léger.

Les pièces de métal fonte, aluminium ou acier sont protégées par un placage au zinc.

Chaque modèle de métier est emballé avec son équipement régulier.

Tous les métiers sont expédiés partiellement démontés pour en faciliter la manipulation, mais très simples à assembler avec les instructions fournies.

Sur tous les métiers, le système d'attachage des pédales est facile, des cordes de nylon assurent des années de service.

Tous les métiers de plancher ont des sous-pattes en polyvinyle antidérapant à la base pour les retenir solidement au plancher.

Les Métiers sont fournis avec l'ensouple arrière régulière à laquelle quatre râteaux peuvent être ajoutés pour en faire un ensouple ourdissoir (voir Ourdir et Tisser)

Les Métiers ont toujours deux pédales de plus que le nombre de cadres à lames. Un livre de techniques de base en tissage est fourni avec chaque métier.

En Choissant un métier Leclerc, vous vous assurez:

- » une garantie de bon fonctionnement
- » des délais de livraison raisonnable
- » des pièces de réparation en cas de bris et une bonne valeur de revente.

Votre agent Leclerc peut vous aider dans votre choix d'équipement et vous assurera un service après vente.

INFORMATION TECHNIQUE

Métier contre-balancé ,métier pas à la lève, métier contremarche ou le métier pas à la lève avec pédalier attaché par l'arrière

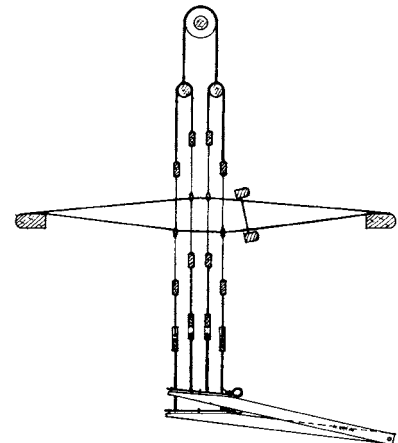
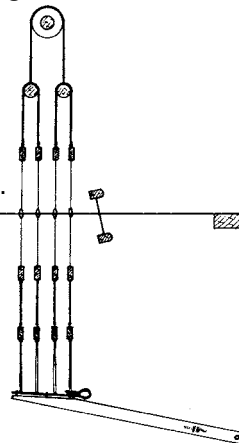
1) SYSTÈME CONTRE-BALANCÉ

Au repos la chaîne partant de l'ensouple arrière à l'ensouple avant doit passer par le centre de l'oeillet des aiguilles et du ros.

Quand vous appuyez sur les marches 1 et 4, les cadres de lames baissent tandis que les cadres 2 et 3 montent simultanément pour donner une grande ouverture de pas.

AVANTAGES:

- Bonne ouverture de pas.
- Moins d'effort au pédalage.
- Bon système pour confectionner des tissus, qui nécessite une forte tension sur la chaîne.
- Facile à pédaler parce que vous attachez seulement le cadre que vous voulez abaisser.
- Vous avez toujours la même tension sur les fils chaîne supérieure ou inférieure.
- Moins dispendieux que les autres systèmes.



DÉSAVANTAGES:

- Toujours limité à 4 cadres de lames.
- Difficulté à avoir une bonne ouverture en tissant 1 cadre contre 3.
- Le régulateur de pas du Nilus II améliore l'ouverture mais ce n'est pas parfait.

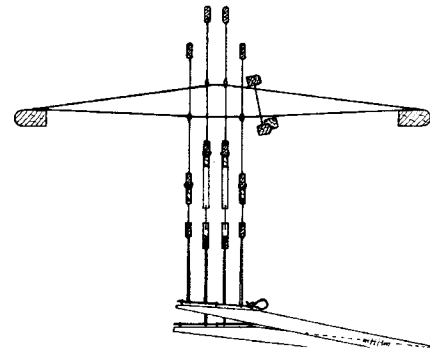
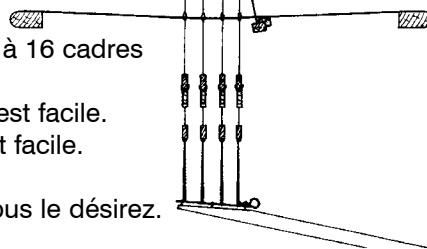
2) MÉTIER PAS À LA LÈVE

En position normal avec cette sorte de métier, les fils sont au bas des oeillettes des aiguilles. Votre chaîne fait donc une courbe pour se rendre au bas du ros et à la glissoire à navette.

Si vous attachez les cadres # 2 et # 3 sur la même pédale et que vous appuyez dessus, les marmoussets léveront ces cadres de lames pendant que les autres resteront à la même position. Cette ouverture de pas peut être soit très grande ou petite selon la tension que vous avez sur la chaîne et le nombre de fils. Par exemple, il est plus facile d'avoir une belle ouverture avec un métier 36 po., 20 fils au pouce qu'avec un métier 60 pouces 40 fils au pouce. Ici vous devez comprendre qu'il faut lever la moitié des fils, ainsi plus vous avez de fils et de tension, plus il sera difficile de lever ceux-ci.

AVANTAGES:

- Vous pouvez avoir jusqu'à 16 cadres de lames.
- L'attachage des pédales est facile.
- L'installation du métier est facile.
- Vous pouvez changer de 4 à 8 cadres quand vous le désirez.



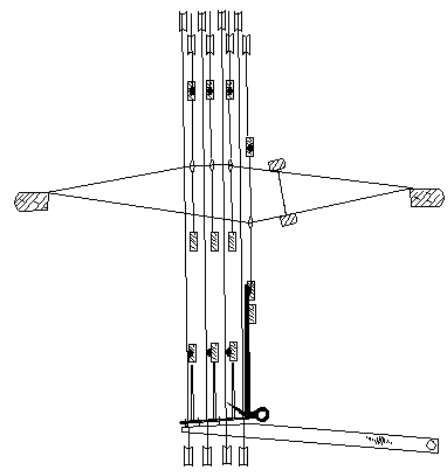
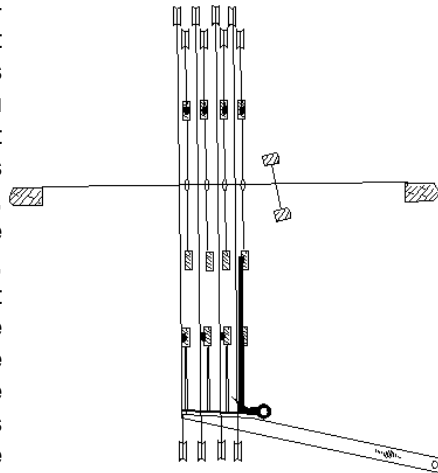
DÉSAVANTAGES:

- Plus de tension sur la chaîne, demande plus d'effort au pédalage et cela peut réduire l'ouverture de pas.
- Dans l'attachage de 8 cadres ou plus, certains cadres auront tendance à monter même si vous n'appuyez pas sur ces pédales. On peut corriger cet inconvénient en ajoutant des petits ressorts aux pédales ou par l'ajout de poids sur les cadres de lames, mais ce sera toujours un peu plus difficile de les faire lever au besoin.

3) SYSTÈME DE CONTREMARCHE LECLERC

Ce système ressemble au contre-balancé et a les mêmes avantages sans les désavantages.

À la place des sets de rouleaux, ce système a un set de contremarche, 2 sets de poulies supérieures au cadres de lames et un set de poulies à la base. Dans un métier contremarche, chaque cadre est impliqué dans l'ouverture de pas, chaque cadre est soit levé ou baissé par chaque pédale. Peu importe que ce soit 3 cadres contre 1 l'ouverture est toujours parfaite. Pour une seule pédale, les cordes qui



vont au contremarche, montent les cadres de lames et les cordes qui vont au bas des cadres de lames baissent ceux-ci. Parce que vous montez ou descendez chaque cadre, vous n'aurez jamais le problème du cadre de lames qui veut monter quand même. Dans notre diagramme vous voyez qu'en appuyant sur la pédale, le cadre de lames # 1 descend pendant que les 3 autres montent par l'action de la contremarche. Quand la contremarche descend, deux câbles (une à chaque extrémité de la contremarche) tournent les poulies inférieures puis supérieures pour monter le cadre de lames.

AVANTAGES:

- L'ouverture de pas est toujours parfaite.
- Moins d'effort au pédalage.
- Moins bruyant
- Bon système pour tisser des tapis car c'est possible d'avoir une forte tension sur la chaîne tout en conservant une bonne ouverture de pas.
- Vous avez toujours la même tension sur les fils supérieurs ou inférieurs de la chaîne.
- Possibilité d'avoir plus de 4 cadres de lames (8,12,16).

DÉSAVANTAGES:

- Une attachage plus compliquée car vous devez relier chaque cadre de lame que vous avez besoin aux pédales. Pour un patron de 10 pédales, 80 attachages devront être réalisés sous le métier.
- La combinaison des cadres de lames est limitée par le nombre de pédales du métier.
- Plus dispendieux.
- Le système de câbles et de poulies est compliqué à installer et à ajuster.

Depuis l'introduction du métier à pédalier attaché par l'arrière (voir prochaine page), Métiers Leclerc ne recommande plus le système de métier contremarche.

4) SYSTÈME D'ATTACHAGE POUR LES MÉTIERS PAS À LA LÈVE

Nilus II 36" 8 cadres

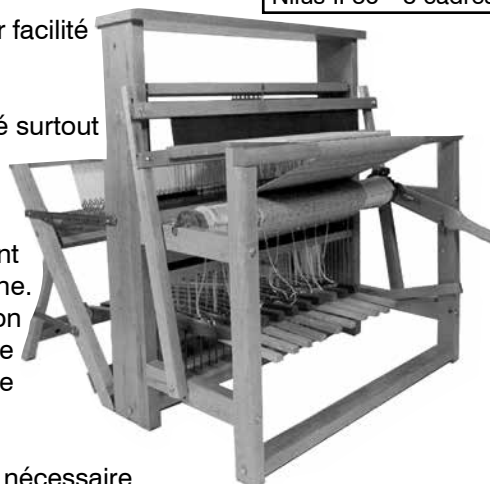
Les métiers pas à la lève sont reconnus pour leur simplicité et leur facilité d'attachage.

L'inconvénient de ce type de métier est un ouverture de pas limité surtout pour les métiers à plus de 6 cadres. Notre nouveau système d'attachage surmonte cette difficulté.

Les nouvelles pédales qui sont fixées à l'arrière du métier donnent au tisserand toute la force nécessaire pour lever les fils de chaîne. Une pièce mobile attachée à la pédale permet d'égaliser la tension sur toutes les cordes à pédales. Une corde fixée à l'avant de cette pièce mobile contrôle l'angle des cadres afin d'avoir une ouverture claire.

Ce nouveau principe facilite tellement l'ouverture que la pression nécessaire sur un tel métier à 8 cadres est à peu près la même que celle nécessaire sur un métier 4 cadres contre-balancé. Comme ces nouvelles pédales sont très longues le pliage du métier n'est pas aussi simple.

Nous sommes très fiers de ce nouveau système de pédalier pour les métiers pas à la lève. De notre point de vue, ce système est le meilleur disponible sur le marché.



Artisat 36" 8 cadres

AVANTAGES:

- L'ouverture de pas est plus grande.
- Moins d'effort au pédalage.
- Attachage facile.
- Bon système pour tisser des tapis car c'est possible d'avoir une forte tension sur la chaîne tout en conservant une bonne ouverture de pas.

DÉSAVANTAGES:

- Métier et kit sont sensiblement plus dispendieux.
- Les crochets à pédales doivent être retirés pour plier complètement le métier

DIFFÉRENCES ENTRE LES MODÈLES NILUS ET NILUS II

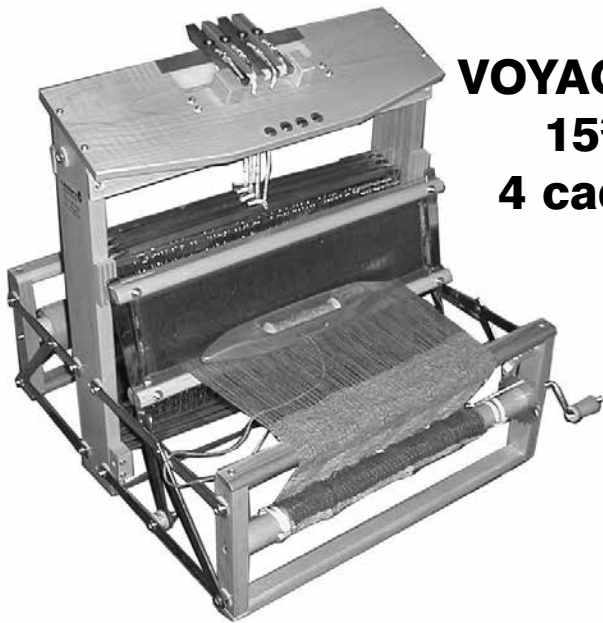
Historiquement, le Nilus fut le premier modèle des deux à être introduit par Leclerc. C'est un métier pas à la lève 4 cadres pouvant être augmenté à 8 cadres. Le Nilus est un métier plus compact que le Nilus II et est équipé d'aiguilles 10½". Le Nilus fut le métier pas à la lève le plus populaire au monde pour plusieurs années et avec le modèle Mira et le contrebalancé Fanny, ils ont apporté une importante progression à l'entreprise lors de ses débuts. Dans les années 80, Métièrs Nilus Leclerc décide d'introduire un nouveau modèle pas à la lève qui aurait l'avantage de pouvoir être converti en métier contrebalancé et vice-versa. À ce moment, l'entreprise décide d'arrêter la production du modèle Nilus au profit du Nilus II. En plus de pouvoir être convertible, le Nilus II utilise des aiguilles 12½" offrant une plus grande ouverture et sa plus grande profondeur offre un pédalage plus facile lors des ouvrages demandant une grande tension. En 1998, après que Métièrs Leclerc est reçu plusieurs demandes de client, le modèle Nilus fut réintroduit. Nous offrons maintenant les deux modèles en 4 et 8 cadres avec le pédalier attaché par l'arrière.

N.B. Le modèle Nilus est spécialement recommandé pour les tisserands(es) de petite taille.



Nilus 8 cadres





VOYAGEUR 15^{3/4}" 4 cadres

ÉQUIPEMENT RÉGULIER

- » Ros acier inoxydable, 12 dents/pouce
- » 400 Aiguilles oeillet inséré 9^{1/2}"
- » 1 navette à fil 6122-0000
- » 1 crochet à ros 6141-7000
- » 2 baguettes d'encroix
- » 1 système d'enroulage avec cordes à maillons
- » Barres de transfert de lisse
- » Instructions et Livre " Ourdir et Tisser"

L'introduction du métier Voyageur fit suite à une demande pour un métier 8 cadres possédant des leviers et pouvant facilement être transporté. Le nouveau Voyageur 4 cadres offre l'avantage d'être plus petit et plus léger. Ce métier est parfait pour les débutants ou ceux qui veulent un 4 cadres facilement transportable pour toutes occasions. Le métier pesant 12^{1/2} lbs, vient avec sac et un équipement complet com-

prennant une navette 1" d'épaisseur. La sélection des cadres est facilitée grâce au nouveau système de leviers sur la planche de tête qui sont retenus par des aimants. Ce nouveau Voyageur est installé avec les leviers allant de droite à gauche (levier no.1 à droite) mais selon la préférence du client, cette sélection peut être inversée sans charge additionnel.

Les aiguilles de corde Texsolv et un battant pivotant sont disponibles au même prix. Un battant pivotant peut aussi être acheté en plus du battant régulier pour 2120-0916 70.00\$

SPÉCIFICATIONS & DIMENSIONS	
Largeur de tissage	15 ^{3/4} " 40 cm
Quantité d'aiguilles	400
Largeur totale	19" 48 cm
Profondeur	19 ^{3/4} " 50 cm
Hauteur	20" 51 cm
Poids net	12 ^{1/2} lbs 5.7 kg.
Dimension métier plié	13" x 9" x 20"



2120-0416 15^{3/4}" 860.00\$



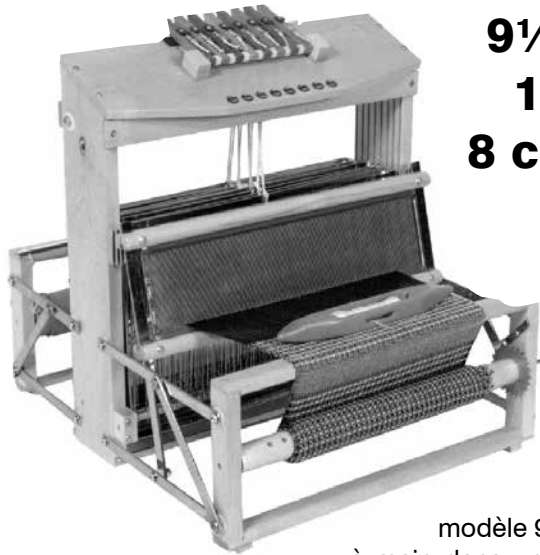
Voyageur 15^{3/4}"
sur une table de
Dorothy



VOYAGEUR

9½" ou 15¾"

8 cadres



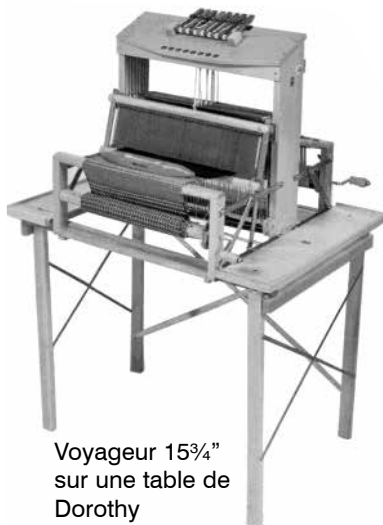
ÉQUIPEMENT RÉGULIER

- » Ros acier inoxydable, 12 dents/pouce
- » 400 Aiguilles oeillet inséré 9½"
- » 1 navette à fil 6122-0000
- » 1 crochet à ros 6141-7000
- » 2 baguettes d'encroix
- » 1 système d'enroulage avec cordes à mail-
lons
- » Barres de transfert de lisse
- » Instructions et Livre " Ourdir et Tisser"

Ce nouveau métier, conçu originalement pour les profes-
seurs de tissage qui doivent voyager avec leurs métiers,
fait aussi un excellent métier pour plusieurs tisserands(es),
qu'ils soient débutants ou plus expérimenté. Le métier peut
être plié avec ou sans chaîne (tissus) en quelques minutes. Le
modèle 9½" ne pèse que 16 livres et peut être transporté comme bagage
à main dans un avion (selon les règles Américaine seulement). Le 15¾" pèse
20½ lbs et peut être mis dans une valise rigide pour le transport. Les 2 métiers sont
livrés avec une navette 1" d'épaisseur et un sac à main. Ils sont faciles d'utilisation grâce
au nouveau système de leviers sur la planche de tête qui sont retenus par des aimants. Les aiguilles de corde
Texsolv et un battant pivotant sont disponibles au même prix. Un battant pivotant peut aussi être acheté en
plus du battant régulier (2120-0616 70.00\$). Ce battant peut facilement être changé en quelques minutes.

SPÉCIFICATIONS & DIMENSIONS

Largeur de Tissage	9½" 24 cm	15¾" 40 cm
Quantité d'aiguilles	300	400
Largeur totale	13" 33 cm	19" 48 cm
Profondeur	21" 53 cm	21" 53 cm
Hauteur	20" 51 cm	20" 51 cm
Poids net	16 lbs 7¼ kg	20½ lbs 9.3 kg
Dimension métier plié	13" x 9" x 20"	19" x 9" x 20"



Voyageur 15¾"
sur une table de
Dorothy

2120-0009 9½" 910.00\$

2120-0016 15¾" 910.00\$



Double Ensouple 15¾"	6432-1001	286.00\$
----------------------	-----------	----------



VOYAGEUR 15^{3/4}" 12 cadres



ÉQUIPEMENT RÉGULIER

- » Ros acier inoxydable, 12 dents/pouce
- » 500 Aiguilles oeillet inséré
- » 1 navette à fil 6122-0000
- » 1 crochet à ros 6141-7000
- » 2 baguettes d'encroix
- » 1 système d'enroulage avec cordes à maillons
- » Barres de transfert de lisse
- » Instructions et Livre "Ourdir et Tisser"

En vue de répondre aux besoins des tiserands(es), Métiers Leclerc a augmenté sa gamme de Voyageur à un model 15^{3/4}, 12 cadres. En plus d'offrir les caractéristiques des autres modèles Voyageur, ce dernier ajoute 4 cadres de lames afin d'augmenter les possibilités de tissage.

L'équipement régulier est composé d'un ros en acier inoxydable, d'aiguilles à oeillet inséré (500 aig. pour un 12 cadres), de leviers de couleur pour différencier la sélection des cadres, le choix d'un battant régulier ou pivotant ainsi qu'un sac facilitant le transport du métier. Ce nouveau métier de 12 cadres est facilement pliable et peut facilement être transporté compte tenu de son faible poids. Les caractéristiques de ce métier font de ce dernier le meilleur 12 cadres de lame présentement s

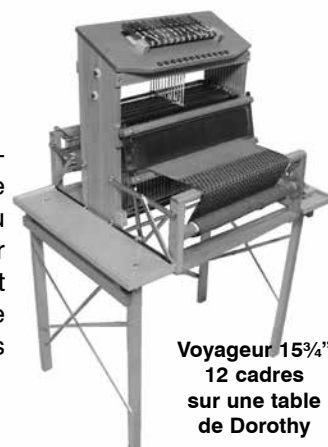
2120-1216 1210.00\$

SPÉCIFICATIONS & DIMENSIONS

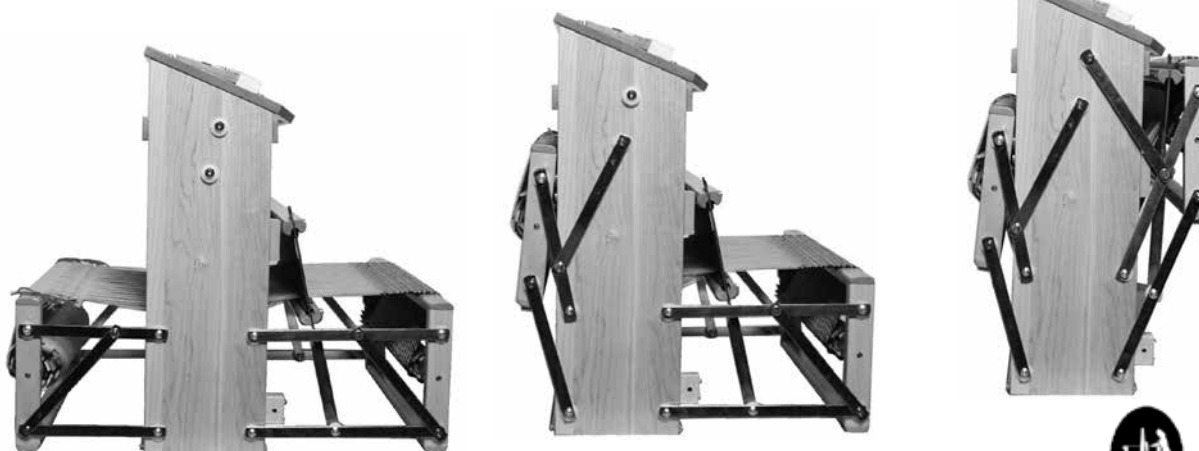
Largeur de tissage	15 ^{3/4} " 40 cm
Quantité d'aiguilles	500
Largeur total	19" 48 cm
Profondeur	22 ^{1/2} " 57 cm
Hauteur	21" 54 cm
Poids net	25 lbs 11.3 kg
Dimension métier plié	19" x 11 ^{3/4} " x 21"

Double Ensouple	6432-1000 286.00\$
-----------------	--------------------

Un battant pivotant peut aussi être acheté en plus du battant régulier 70.00\$. Ce battant peut facilement être changé en quelques minutes.



Voyageur 15^{3/4}"
12 cadres
sur une table
de Dorothy



VOYAGEUR 24" - 4, 8,12 ou 16 cadres



ÉQUIPEMENT RÉGULIER

- » Ros acier inoxydable, 12 dents/pouce
- » 600 Aiguilles oeillet inséré
- » 1 navette à fil 6122-0000
- » 1 crochet à ros 6141-7000
- » 2 baguettes d'encroix
- » 1 système d'enroulage avec cordes à maillons
- » Barres de transfert de lisse
- » Instructions et Livre "Ourdir et Tisser"

4 cadres - 2124-0424 1060.00\$

8 cadres - 2124-0024 1160.00\$

12 cadres - 2124-1224 1365.00\$

16 cadres - 2124-1624 1570.00\$



SPECIFICATION & DIMENSIONS				
Nombre de cadres	4c	8c	12c	16c
Largeur en Ros	24¾" - 60 cm			
Quantité d'aiguilles	600			
Largeur	28½" (sans la manivelle)			
Profondeur	26¾"	27¾"	30"	31½"
Hauteur	21"			
Poids net	25 lbs	29 lbs	33 lbs	39 lbs
Dimension métier plié	28.5" w	28.5" w	28.5" w	28.5" w
	11.25" d	12.25" d	14.5" d	17" d
	20.5" h	20.75" h	21" h	22" h
Double Ensouple 24"	6432-1100 \$298.00			
Base avec 2 tablettes	6313-2008 \$470.00			
Base sans les 2 tablettes	6313-2009 \$365.00			

En 1998, Métiers Leclerc invente et produit un métier à tisser complètement nouveau pour les tisserandes modernes demandant un métier pliant à 8 cadres.

Puis nous avons produit un 12 et 4 cadres. En 2006 Leclerc continue son développement en introduisant son nouveau Voyageur 24" 4, 8, 12 et 16 cadres.

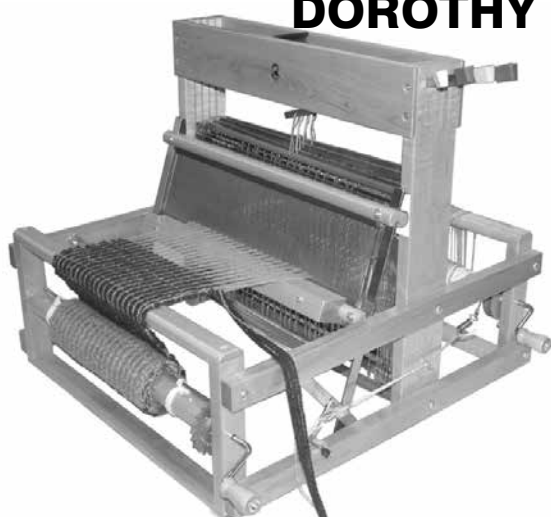
Ce nouveau modèle comprend:

- Un frein à friction permettant un tissage sans interruption lors de l'avance du tissu.
- Un distance de 9¾" entre le ros et la poitrinière avant.
- Une même méthode de fermeture et une nouvelle base avec tablettes.

Un battant pivotant est aussi disponible et peut être installé en quelques minutes (80.00\$)



DOROTHY 15³/₄



ÉQUIPEMENT RÉGULIER

- » Ros, 12 dents/pouce (5 dents/cm)
- » 400 aiguilles 9¹/₂"
- » 1 Navette à fil 6122-1000
- » 1 Crochet à ros 6141-7000
- » 2 Baguettes d'encroix
- » 1 système d'enroulage cordes à maillons
- » Instructions
- » Le livre "Ourdir et Tisser"

2110-1000 4 cadres 800.00\$
2111-1000 8 cadres 1091.00\$

MÉTIER À 4 CADRES

Métier pliant, 4 lames, qui peut être facilement transporté et remisé. Pratique pour les écoles, les camps de vacances, l'occupation thérapeutique, les professionnels et les loisirs. Les lames sont opérées avec des leviers dans le côté. Ils peuvent être placés à gauche ou à droite du métier et sont de longueur gradués. Les touches sont de quatre couleurs différentes pour faciliter la sélection des lames. Ce métier quatre lames peut être transformé (avec une base plus profonde) pour permettre d'ajouter des sections de 4 lames pour obtenir un métier de 8 ou 12 lames.



DOROTHY 8 OU 12 CADRES

Construit avec un cadre plus profond, vous pouvez placer des sections de quatre lames. Les leviers sont placés à gauche puis à droite.

TABLE POUR DOROTHY 4 CADRES

Légère, pliante et à la bonne hauteur (25") pour l'utilisation d'une chaise régulière.

6312-2000 250.00\$

	SPÉCIFICATIONS & DIMENSIONS		
	4 cadres	8 cadres	12 cadres
Largeur de tissage	15 ³ / ₄ " 40 cm	15 ³ / ₄ " 40 cm	15 ³ / ₄ " 40 cm
Quantité d'aiguilles	400	400	400
Largeur total	20 ¹ / ₄ " 51 cm	20 ¹ / ₄ " 51 cm	20 ¹ / ₄ " 51 cm
Profondeur	20 ¹ / ₂ " 52 cm	31 ¹ / ₄ " 79 cm	31 ¹ / ₄ " 79 cm
Hauteur	17 ¹ / ₂ " 44 cm	17 ¹ / ₂ " 44 cm	17 ¹ / ₂ " 44 cm
Poids net	16 lbs 7 kg	25 lbs 11 kg	32 lbs 14 kg

OPTIONS:

- | | | |
|---|-----------|--------|
| » Surplus pour avoir des aiguilles à oeillet inséré | 2110-1000 | 45.00 |
| » 4 traverses plus profondes pour métier 8 ou 12 cadres | 6392-3000 | 89.00 |
| » Section de 4 cadres (gauche ou droite) | 6392-4(3) | 303.00 |
| » Double ensouple pour Dorothy | 6432-1000 | 303.00 |



DOROTHY 24" v2

ÉQUIPEMENT RÉGULIER

- » Ros, 12 dents/pouce (5 dents/cm)
- » 600 aiguilles 9½"
- » 1 Navette à fil 6122-1000
- » 1 Crochet à ros 6141-7000
- » 2 Baguettes d'encroix
- » 1 système d'enroulage cordes à maillons
- » Instructions
- » Le livre "Ourdir et Tisser"

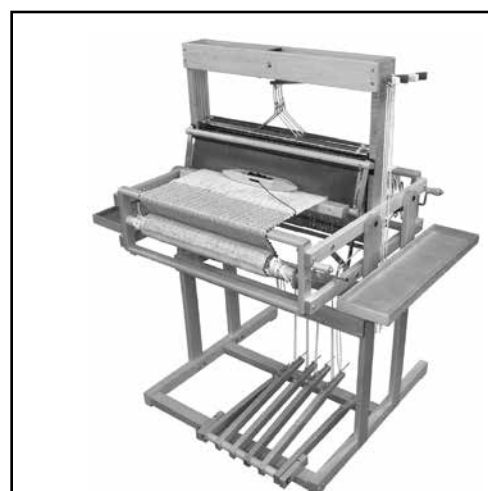


2410-0000 4 cadres 945.00\$
2411-0008 8 cadres 1300.00\$



SPÉCIFICATIONS & DIMENSIONS

	4 cadres	8 cadres
Largeur de tissage	24" 60 cm	24" 60 cm
Nombre d'aiguilles	600	600
Largeur	28" 71 cm	28" 71 cm
Profondeur	31¼" 79 cm	31¼" 79 cm
Hauteur	21½" 54 cm	21½" 54 cm
Poids net	22 lbs 10 kg	30 lbs 14 kg



BASE POUR DOROTHY 24"

Pour transformer en métier de plancher avec 6 pédales.

Pour métier 4 cadres (6 pédales)
6313-2000 588.00\$

Base sans les pédales pour métier 4 ou 8 cadres.
6313-2008 470.00\$



Même base sans les tablettes
 6313-2009 - 365.00\$

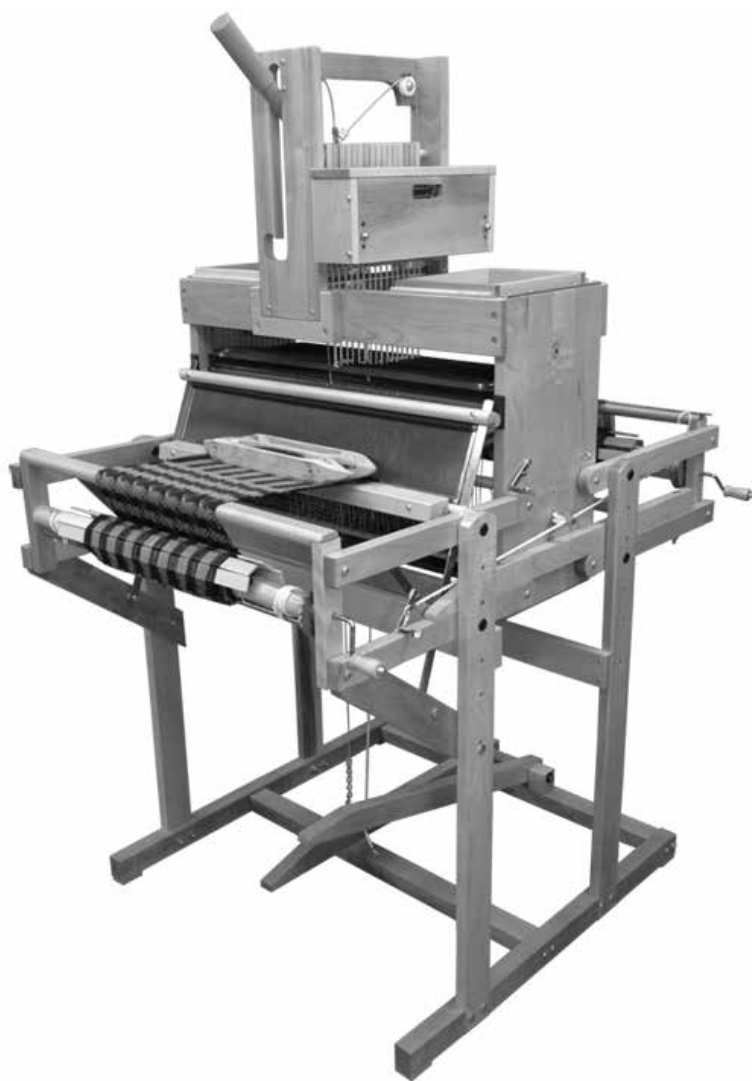
OPTIONS

- | | | |
|--|-----------|--------|
| » Surplus pour avoir des aiguilles à oeillet inséré ou texsolv | 2110-1024 | 58.00 |
| » Section de 4 cadres (gauche ou droite) | 6392-5(6) | 390.00 |
| » Ensouple ourdissoir qui remplace l'ensouple d'origine | 6443-1100 | 298.00 |
| » Double ensouple pour Dorothy 24" | 6432-1100 | 292.00 |



DIANA 24", 16 CADRES RATIÈRE PAR ORDINATEUR

Ce nouveau métier 16 lames est conçu pour être utilisé comme métier de table ou avec la base comme un métier de plancher. La ratière contrôlée par ordinateur fonctionne aussi bien avec un ordinateur IBM ou MAC. En version métier de table, l'ouverture est obtenue avec l'aide du manche à l'avant du métier. Le manche reste en place en position levé afin de laisser les mains libres au tisserand. Lorsque le manche revient à la position initiale, le patron change automatiquement. Le modèle de plancher fonctionne avec 2 pédales. La pédale de droite monte les cadres de lames et forme l'ouverture. La pédale de gauche place le métier au neutre et change le patron pour la duite suivante. L'interface est dans une petite boîte à part. Elle peut être utilisée par d'autres métiers Leclerc qui sont disponibles comme le Nilus, le Nilus II, le Colonial et le Nilart.



2120-1624

Métier complet avec l'interface et la base 4700.00\$

Battant pivotant 2120-0924 80.00\$

ÉQUIPEMENT RÉGULIER

- » Ros acier inoxydable
- » 1000 aiguilles à oeillet inséré 9½"
- » 1 navette à fil 6122-1000
- » 1 crochet à ros 6141-70002
- » baguettes d'encroix
- » 1 système d'enroulage cordes à maillons
- » Instructions
- » Livre "Ourdir et Tisser"

SPÉCIFICATIONS

Largeur de tissage: 24"
Largeur du métier: 28"
Profondeur du métier: 36"
Hauteur du métier: 31½"
Dimensions lorsque pliés: 28"L, 20"P,
31H"

SPÉCIFICATIONS DE LA BASE

Largeur de tissage: 24"
Hauteur de la base: 26"
Hauteur entre le plancher
et la poitrine: 29"
Poids net du métier avec la base: 55 lbs



COMPACT 24"



ÉQUIPEMENT RÉGULIER

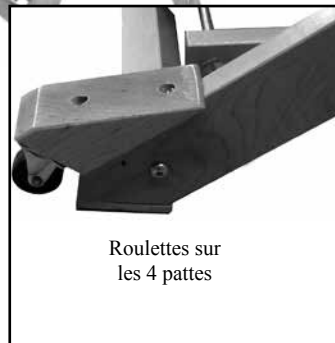
- » Ros, 12 dents/pouce (5 dents/cm)
- » Aiguilles de broche 10½"
- » 1 Navette à fil 6122-1000
- » 1 Crochet à ros 6141-7000
- » 2 Baguettes d'encroix
- » 2 Baguettes d'enroulage avec cordes
- » Instructions
- » Le livre "Ourdir et Tisser"

24" de TISSAGE

Ce métier pas à la lève est léger tout en étant solide et facilement transportable lorsque plié. Il a été spécialement conçu pour le tissage à la maison et pour les personnes qui suivent des cours ou les tisserands qui ont à faire des démonstrations. Pour le plier, vous n'avez qu'à dévisser légèrement les deux poignées situées sur les côtés, et les glisser vers le haut. Le métier se pliera sur lui-même avec la pièce de tissu sur le métier. Le modèle à 4 cadres de lame possède six pédales pour un attachage facile et peut recevoir 4 cadres de lames additionnels (et 4 autres pédales pour se transformer en 8 lames). Il est équipé d'un ensouple ordinaire de 4 cm (1 7/8") de diamètre, permettant d'utiliser l'ensouple-ourdissoir qui donne 38 cm (15") par tour. Les râteaux de l'ensouple-ourdissoir doivent être vissés directement sur l'ensouple, sans extensions.



Support de levier à main



Roulettes sur les 4 pattes

SPÉCIFICATIONS & DIMENSIONS

Nombre d'aiguilles	600
Largeur totale	32" 81 cm
Profondeur ouvert	35" 89 cm
Profondeur fermé	18" 46 cm
Hauteur ouvert	36½" 93 cm
Hauteur fermé	42½" 108 cm
Poids net	72 lbs 32 kg
Poids d'expédition	84 lbs 38 kg

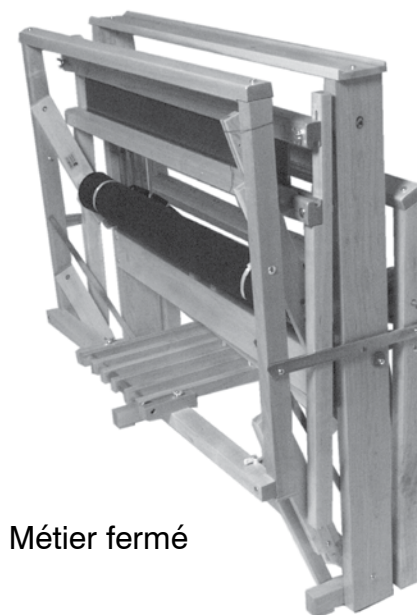
4 cadres 1022-0000 1600.00\$
8 cadres 1022-0001 2120.00\$

OPTIONS

- » Équipement pour transformer le métier en 8 cadres 1023-0000 620.00
- » Surplus pour avoir des aiguilles à oeillet inséré 1022-9800 64.00
- » Double ensouple pour métier Compact 1057-0000 305.00
- » Ensouple-ourdissoir section 1" (25 mm) 6443-3000 273.00
- » Banc ajustable 6384-6000 273.00

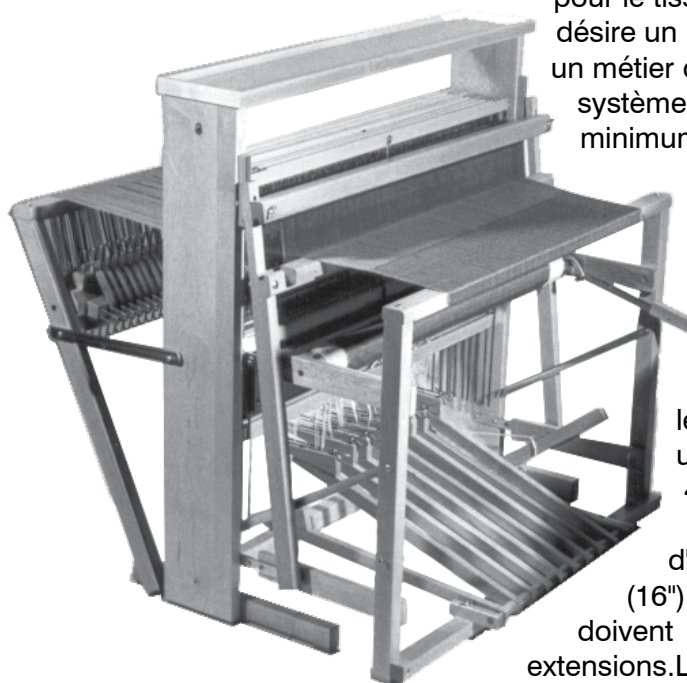


ARTISAT 36"



Métier fermé

1009-0000 Pas à la lève 4 cadres 2085.00\$



Ce métier pas à la lève, 4 lames, est conçu spécialement pour le tisserand qui dispose d'un espace restreint et qui désire un métier pratique et de bonne largeur. L'Artisat est un métier de plancher compact et silencieux, équipé d'un système d'attachage facile. Sa pesanteur a été réduite au minimum mais il est suffisamment robuste pour les gros travaux. Lorsque non utilisé, l'avant et l'arrière se plient donnant 36 cm (14") de profondeur au métier (même avec du matériel sur le métier). Il est construit avec six pédales, permettant tous les genres d'attachage mais il peut être transformé en un métier 8 lames en ajoutant le kit 4 cadres additionnels comprenant toutes les pièces nécessaires à la transformation, dont un nouveau cadre central, 4 cadres à lames et 4 pédales. Il est équipé d'une ensouple ordinaire de 7 cm (2³/₄") de diamètre, permettant d'utiliser l'ensouple-ourdissoir qui donne 40 cm (16") par tour. Les râteaux de l'ensouple-ourdissoir doivent être vissés directement sur l'ensouple, sans extensions. L'artisat est maintenant disponible en version pas à la lève pédalier avant ou arrière.

1009-0008 Pas à la lève 8 cadres 2680.00\$



ARTISAT 36" PAS À LA LÈVE AVEC PÉDALIER PRIS PAR L'ARRIÈRE

Les métiers pas-à-la lève sont reconnus pour leur simplicité et leur facilité d'attachage. L'inconvénient de ce type de métier est un ouverture de pas limité surtout pour les métiers à plus de 4 cadres.

Notre nouveau système d'attachage surmonte cette difficulté.

Les nouvelles pédales qui sont fixées à l'arrière du métier donnent au tisserand toute la force nécessaire pour lever les fils de chaîne. Une pièce mobile attachée à la pédale permet d'égaliser la tension sur toutes les cordes à pédales. Une corde fixée à l'avant de cette pièce mobile contrôle l'angle des cadres afin d'avoir une ouverture claire.

Comme ces nouvelles pédales sont très longues le pliage du métier n'est pas aussi simple.

1009-3628 Artisat 36" 8 cadres
Pédalier pris par l'arrière 3365.00

1009-2836 Kit 4 cadres additionnels
Pédalier pris par l'arrière 2115.00



**KIT PÉDALIER ARRIÈRE POUR
MÉTIER DÉJÀ EN 8 CADRES**
1009-2936 926.00



Voir la page suivante pour
l'équipement, les dimensions et
les options



ARTISAT 36"

ÉQUIPEMENT RÉGULIER

- » 6 pédales
- » 1 ros, 6, 8, 10 ou 12 dents par pouce
- » Aiguilles de broche, 10½" (26,8 cm)
- » 1 Navette à fil 6122-3000
- » 1 dz. bobine plastique 4" 6133-6000
- » 1 crochet à ros 6141-7000
- » 2 baguettes d'encroix
- » 2 Baguettes d'enroulage
- » 2 Tiges de fer
- » 2 cordes
- » Le livre "Ourdir & Tisser"
- » Instruction d'assemblage

SPÉCIFICATIONS & DIMENSIONS

	4 cadres		8 cadres	
Largeur de tissage	36"	90 cm	36"	90 cm
Nombre d'aiguilles	1000			
Largeur totale	46" 117 cm			
Profondeur ouvert	32"	80 cm	35"	89 cm
Profondeur fermé	14"	36 cm	17"	43 cm
Hauteur	30¾" 78 cm			
Poids net	95 lbs	43 kg	135 lbs	61 kg

OPTIONS

Surplus pour avoir des aiguilles à oeillet inséré ou texsolv	1009-1100	105.00\$
Banc Ajustable de 21" - 25" haut	6384-6000	273.00
Banc à bout ouvert 23" haut	6384-2000	511.00
Ensemble-Ourdissoir Section 1"	6441-4000	273.00
Ensemble-Ourdissoir Section 2"	6442-4000	241.00
Double ensemble	6432-3000	550.00

Kit pour transformer un métier 4 cadres en métier 8 cadres avec pédalier arrière	1009-2836	2113.00
Kit pour transformer un métier 8 cadres pas à la lève à un métier avec pédalier arrière	1009-2936	945.00



MIRA II

36", 45" et 60"



ÉQUIPEMENT RÉGULIER

- » Ros 12 dents/pouce (5 dents/cm)
- » Aiguilles broche 10½" (26.8 cm)
- » 1 navette à fil 6122-3000
- » 1 crochet à ros 6141-7000
- » 2 baguettes d'encroix
- « 2 barres de fer
- » 2 cordes
- » 2 toiles
- » Instructions et Video d'assemblage
- » Livre "Ourdir et Tisser"

4230-0136	36"	2883.00
4230-0145	45"	3210.00
4230-0160	60"	3568.00

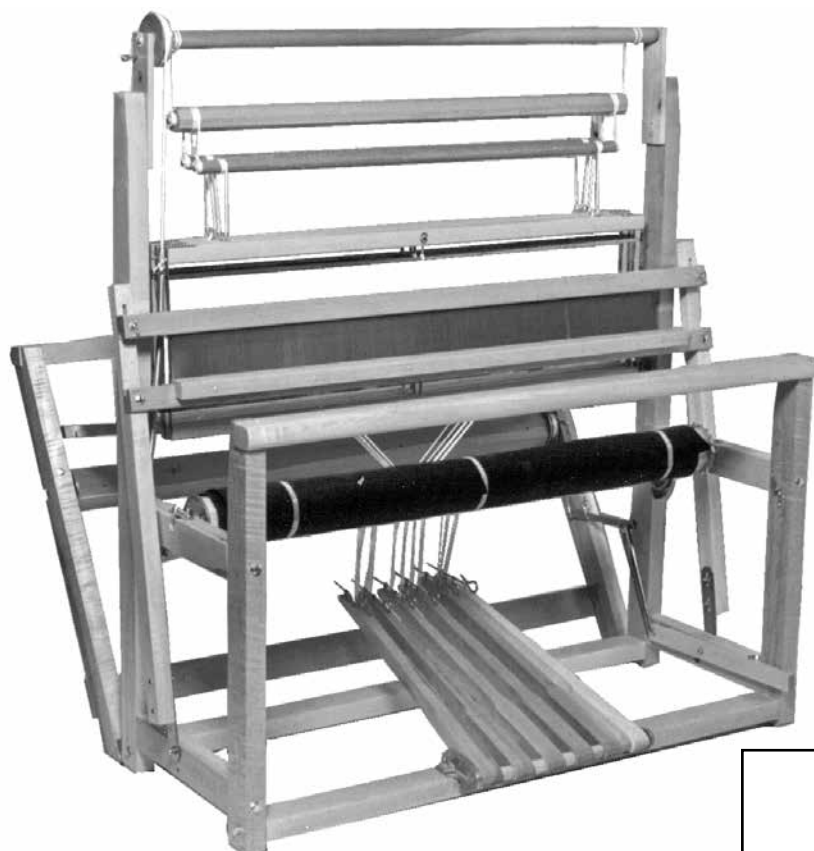
SPÉCIFICATIONS & DIMENSIONS

Largeur de tissage	36" 90 cm	45" 115 cm	60" 150 cm
Quantité d'aiguilles	1000	1200	1500
Profondeur ouvert	36½" 93 cm		
Largeur du métier	46" 117 cm	55" 140 cm	70" 170 cm
Hauteur TOTAL	58" 132 cm		
Hauteur AVANT	31¼" 79 cm		
Distance entre le ros et la poitrinière	13" 33 cm		
Poids net	113 lbs 51 kg	124 lbs 56 kg	150 lbs 68 kg

Un métier 4 cadres, contre-balancé. Il est le métier idéal pour adapter le battant à navette volante pour activer la production dans les ateliers de tissage commercial. Il est équipé d'un frein à friction, de porte-fils et poitrinière amovibles et maintenant d'un **régulateur de pas** qui permet les ouvertures non balancées 1 contre 3 ou 3 contre 1.

Pour les options voir la page 20





FANNY II 36", 45" et 60"

1024-0136	36"	3054.00
1024-0145	45"	3397.00
1024-0160	60"	3745.00

Un métier 4 cadres, contre-balancé, se pliant à 63 cm (25") de profondeur. Le métier peut être plié même après que le tissage a été commencé.

ÉQUIPEMENT RÉGULIER

- » Ros, 12 dents/pouce (5dents/cm)
- » Aiguilles broche 10½"
- » 1 Navette à fil 6122-1000
- » 1 Crochet à ros 6141-7000
- » 2 Baguettes d'encroix
- » 4 barres de fer
- » 2 cordes
- » 2 toiles
- » Instructions et video d'assemblage
- » Le livre "Ourdir et Tisser"

Il ne prend pas plus d'espace qu'un meuble ordinaire. Peut passer facilement dans une porte.

Porte-fils et poitrinière amovibles. Frein à friction pour une tension égale. Peut être adapté avec le système de la navette volante. Métier plus petit que le Nilus II

Le nouveau Fanny II comprend un **régulateur de pas** permettant une ouverture raisonnable lors d'une croisée non balancée (1 cadre contre 3 ou 3 cadres contre 1)

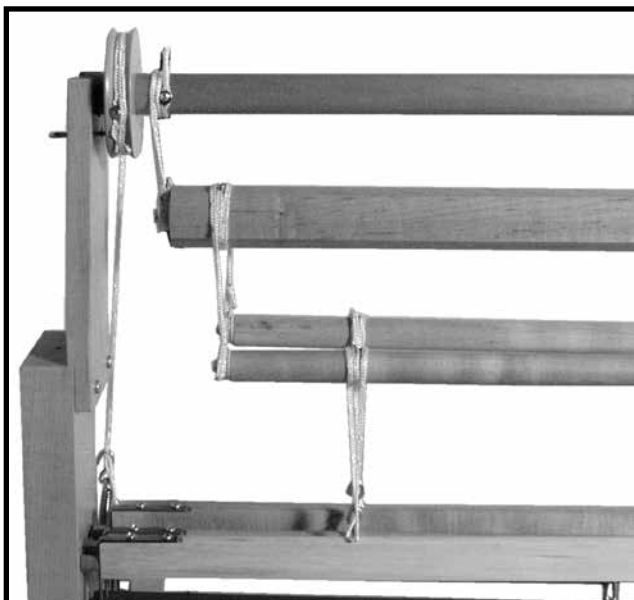
Le Fanny traditionnel est toujours disponible sans régulateur de pas

1024-0036	36"	3054.00
1024-0045	45"	3397.00
1024-0060	60"	3745.00



FANNY II

36", 45" et 60"



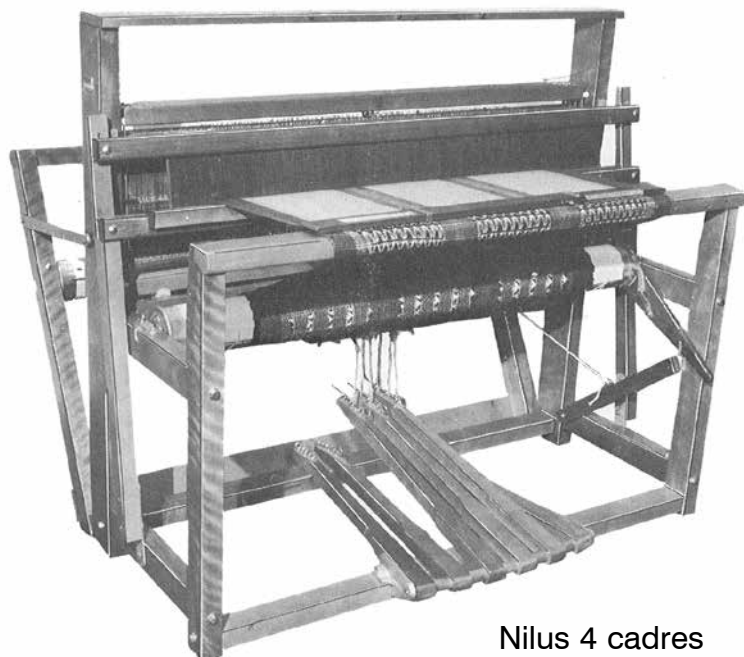
SPECIFICATIONS & DIMENSIONS			
Largeur de tissage	36" 90 cm	45" 115 cm	60" 150 cm
Quantité d'aiguilles	1000	1200	1500
Profondeur ouvert	36½" 93 cm		
Profondeur fermé	25" 63 cm		
Largeur total	46" 117 cm	55" 140 cm	70" 170 cm
Hauteur TOTAL	58½" 149 cm		
Hauteur AVANT	31¼" 79 cm		
Distance entre le ros et la poitrine	13" 33cm		
Poids net	118 lbs 53 kg	130 lbs 59 kg	158 lbs 72 kg

Options pour Mira II et Fanny II:

Largeur de tissage	36" 90 cm	45" 115 cm	60" 150 cm
Surplus pour avoir des aiguilles à oeillet inséré (ou textsolv)	1024-9836 104.00	1024-9845 118.00	1024-9860 156.00
Banc à bout ouvert	6384-2000 511.00		
Ensemble ourdissoir Section 1"	6441-4000 273.00	6441-5000 327.00	6441-6000 417.00
Ensemble ourdissoir Section 2"	6442-4000 241.00	6442-5000 267.00	6442-6000 351.00
Double ensemble	6432-3000 550.00	6432-4000 630.00	6430-6000 730.00
Battant navette volante	6471-4000 990.00	6471-5000 990.00	6471-6000 1058.00



NILUS 27" 36", 45" et 60"



Nilus 4 cadres

ÉQUIPEMENT RÉGULIER

- » Ros, 12 dents/pouce (5 dents/cm)
- » Aiguilles broche 10½"
- » 1 Navette à fil 6122-3000
- » 1 Crochet à ros 6141-7000
- » 2 Baguettes d'encroix
- » 4 barres de fer
- » 2 cordes
- » 2 toiles
- » Instructions et video d'assemblage
- » Le livre "Ourdir et Tisser"

UN MÉTIER PAS À LA LÈVE

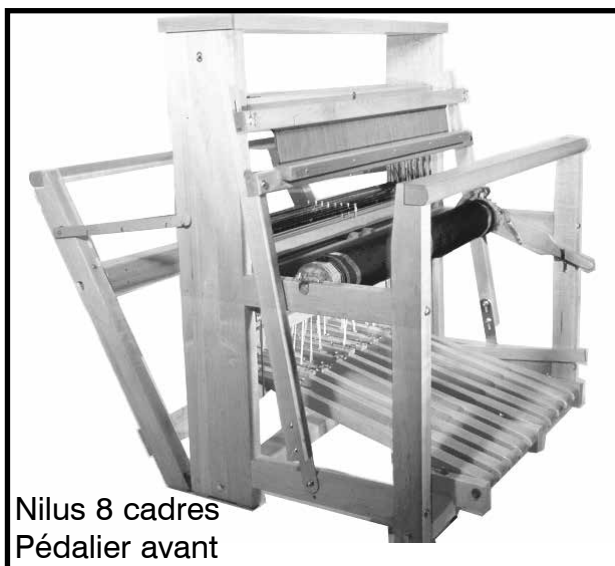
Un métier solide et stable pas à la lève, 4 lames, se pliant à 25" (63 cm) de profondeur.
Un métier avec action indépendante pour chaque cadre à lames.

	4 cadres	8 cadres PÉDALIER ARRIÈRE
27"	1025-0027 3065.00	1025-3627 4108.00
36"	1025-0036 3065.00	1025-3628 4108.00
45"	1025-0045 3400.00	1025-4528 4580.00
60"	1025-0060 3750.00	1025-6028 5178.00

Note: Le prix pour un Nilus ou Nilus II 4 cadres avec un centre d'un 8 cadres est de \$594.00 supérieur au montant d'un 4 cadres.



NILUS 36", 45" et 60"



Nilus 8 cadres
Pédalier avant



Nilus 8 cadres
Pédalier arrière

SPÉCIFICATIONS & DIMENSIONS			
Largeur de tissage	36" 90 cm	45" 115 cm	60" 150 cm
Quantité d'aiguilles (4 ou 8 cadres)	1000	1200	1500
Profondeur ouvert	4s = 36½" 93 cm 8s = 40" 101 cm		
Profondeur fermé	4s = 25" 63 cm 8s = 28" 71 cm		
Largeur du métier	46" (117 cm)	55" 140 cm	70" 170 cm
Hauteur TOTAL	58½" 149 cm		
Hauteur AVANT	31¼" 79 cm		
Distance entre le ros et la poitrinière	13" 33 cm		
Poids net	4c = 118 lbs (53 kg) 8c = 168 lbs (76 kg)	4c = 130 lbs (59 kg) 8c = 175 lbs (79 kg)	4c = 158 lbs (72 kg) 8c = 203 lbs (92 kg)

OPTIONS:

Largeur de tissage	36" 90 cm	45" 115 cm	60" 150 cm
Surplus pour avoir des aiguilles à oeillet inséré (ou texsolv)	1024-9836 104.00	1024-9845 118.00	1024-9860 156.00
Banc à bout ouvert	511.00		
Ensemble ourdissoir Section 1"	6441-4000 273.00	6441-5000 327.00	6441-6000 417.00
Ensemble ourdissoir Section 2"	6442-4000 241.00	6442-5000 267.00	6442-6000 351.00
Double ensemble	6432-3000 550.00	6432-4000 630.00	6430-6000 730.00
Battant navette volante	6471-4000 990.00	6471-5000 990.00	6471-6000 1058.00

Kit pour changer un 4 cadres en un 8 cadres avec un pédalier arrière	1025-2836 2352.00	1025-2845 2412.00	1025-2860 2589.00
--	-------------------	-------------------	-------------------

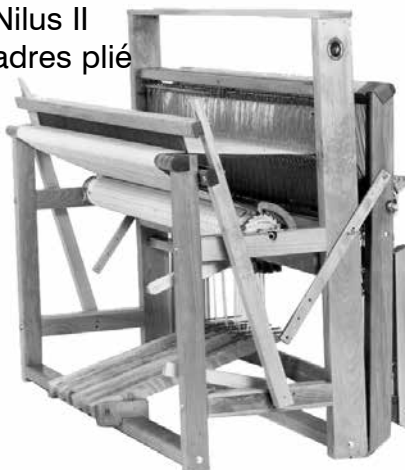


NILUS II 36", 45", 60" et 72"

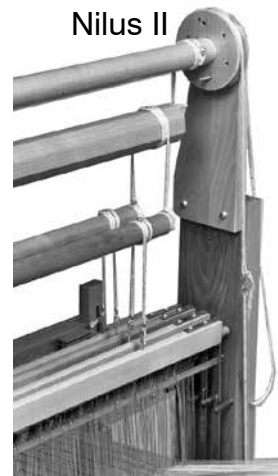
Nilus II 4 cadres
pas à la lève



Nilus II
4 cadres plié



Contre-Balancé
Nilus II



MODÈLE: PAS À LA LÈVE

36"	1029-0000	4 cadres	3065.00
45"	1030-0000	4 cadres	339800
60"	1031-0000	4 cadres	3750.00

MODEL: CONTRE-BALANCÉ

36"	1026-0000	4 cadres	3065.00
45"	1027-0000	4 cadres	3387.00
60"	1028-0000	4 cadres	3745.00

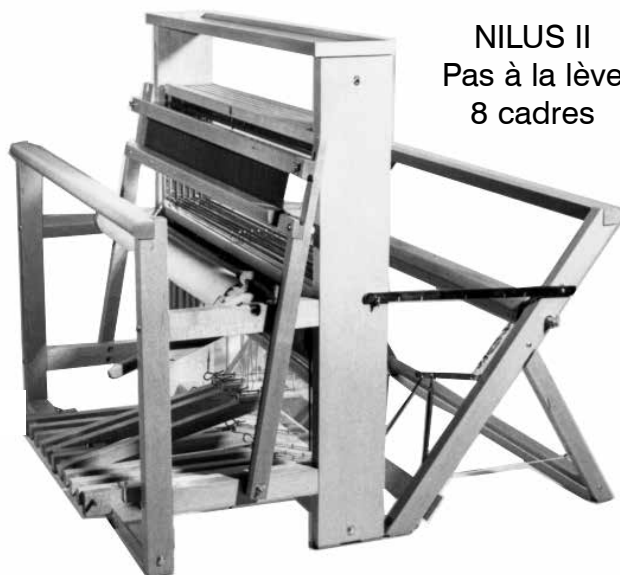
Nouveau! 72" 1028-0072 4 cadres 5259.00

Avec 2 série de pédales et double frein: 5564.00

MODEL: 8 cadres pas à la lève

36"	1029-0008	8 cadres	3659.00
45"	1030-0008	8 cadres	4253.00
60"	1031-0008	8 cadres	4702.00

NILUS II
Pas à la lève
8 cadres



MÉTIER TRANSFORMABLE

(Contre-balancé, Pas à la lève, Pas à la lève avec pédalier arrière)

Le métier Nilus II (4 cadres) est offert en trois versions. Pliant à 27½" (70 cm) de profondeur. De par sa conception, une patte anti-bascule lui donne une très bonne stabilité. L'ouverture de pas est toujours parfaite, peu importe l'attachage. Le contre-balancé possède un régulateur de pas intégré à son système. Donc, il est possible de tisser sans problème n'importe quel tissu. Sur le pas à la lève, le couvercle est amovible permettant de placer et d'enlever les lisses (aiguilles). Ces dernières sont de 12½" (31,7 cm). Chaque cadre a une action indépendante et est guidé dans les bouts pour éviter la friction avec les autres. Les cadres à lames sont poussés par un mécanisme situé en dessous, et qui balance ces derniers afin qu'ils lèvent parfaitement les deux bouts. Le métier est muni de polyvinyle à sa base pour le tenir solidement au plancher. Le système d'attachage des pédales est facile. Il est équipé d'un frein à friction donnant une tension parfaite à la chaîne. L'ensouple avant est amovible pour un enfilage plus facile et l'ensouple arrière l'est également pour l'enroulage hors du métier. Tous les métiers sont équipés d'une ensouple régulière à laquelle quatre râteaux peuvent être ajoutés pour former l'ensouple-ourdissoir. Des kits ont été conçus de façon à transformer le métier d'un système à l'autre. De plus, le métier pas à la lève peut se convertir en un métier 8 lames pas à la lève ou contremarche. Ce modèle de métier est aussi disponible avec un pédalier arrière.



NILUS II 36", 45" et 60" PAS À LA LÈVE avec PÉDALIER PRIS PAR L'ARRIÈRE

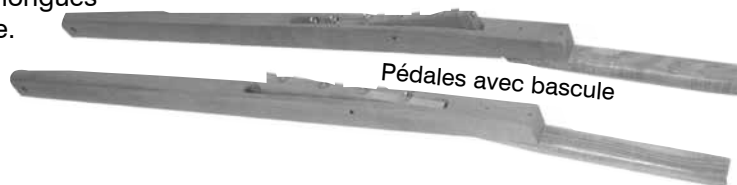
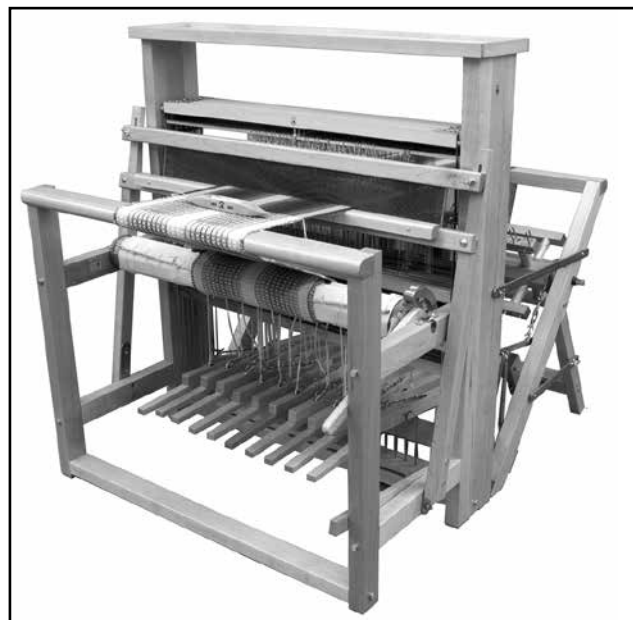
Les métiers pas-à-la lève sont reconnus pour leur simplicité et leur facilité d'attachage.

L'inconvénient de ce type de métier est un ouverture de pas limité surtout pour les métiers à plus de 4 cadres.

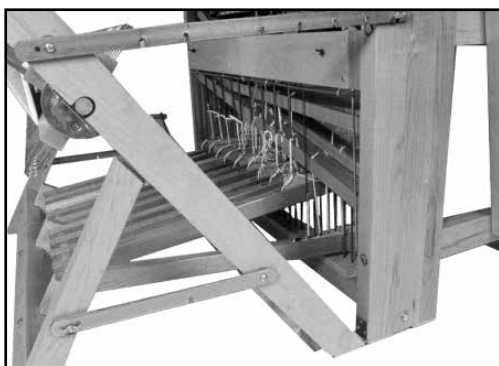
Notre nouveau système d'attachage surmonte cette difficulté.

Les nouvelles pédales qui sont fixées à l'arrière du métier donnent au tisserand toute la force nécessaire pour lever les fils de chaîne. Une pièce mobile attachée à la pédale permet d'égaliser la tension sur toutes les cordes à pédales. Une corde fixée à l'avant de cette pièce mobile contrôle l'angle des cadres afin d'avoir une ouverture claire.

Comme ces nouvelles pédales sont très longues le pliage du métier n'est pas aussi simple.



	8 CADRES avec PÉDALIER ARRIÈRE	KIT 4 CADRES DE PLUS avec PÉDALIER ARRIÈRE	KIT PÉDALIER ARRIÈRE pour MÉTIER DÉJÀ de 8 CADRES	KIT PÉDALIER ARRIÈRE pour MÉTIER DÉJÀ de 4 CADRES
36"	1029-3628 4108.00	1029-2836 2350.00	1029-3036 925.00	1029-4036 802.00
45"	1030-4528 4584.00	1030-2845 2563.00	1030-3045 1011.00	1030-4045 834.00
60"	1031-6028 5179.00	1031-2860 2798.00	1031-3060 1102.00	1031-4060 866.00



Voir page 26 pour Équipement, Dimensions et Options



NILUS II 36", 45" & 60" CONTREMARCHE avec PÉDALIER PRIS PAR L'ARRIÈRE

Ce métier à un set de contremarche, 2 sets de poulies supérieures aux cadres de lames et un set de poulies à la base. Dans un métier contremarche, chaque cadre est impliqué dans l'ouverture de pas, chaque cadre est soit levé ou baissé par chaque pédale. Peu importe que ce soit 3 cadres contre 1 l'ouverture est toujours parfaite. Pour une seule pédale, les cordes qui vont au contremarche, montent les cadres de lames et les cordes qui vont au bas des cadres de lames baissent ceux-ci. Parce que vous montez ou descendez chaque cadre, vous n'aurez jamais le problème du cadre de lames qui veut monter quand même.

Nouveau!

**CORDE À PÉDALES À
MAILLONS POUR PLUS
DE FACILITÉ**

**CÂBLES D'ACIER
PRÉ-AJUSTÉS QUI
CONTROLENT
LES CADRES DE
LAMES ET LES
CONTREMARCHES**



NILUS II 8 CADRES CONTREMARCHE, pédalier arrière

36"	1029-0018	4638.00
45"	1030-0018	4970.00
60"	1031-0018	5530.00



NILUS II (INFORMATION POUR LES 5 MODÈLES)

ÉQUIPEMENT RÉGULIER

- » 6 pédales
- » 1 ros, 6, 8, 10 ou 12 dents par pouce
- » aiguilles 12½" (31,7 cm)
- » 1 navette 11¾" 6122-3000
- » 1 dz. bobine plastique 6133-6000
- » 2 toiles
- » 1 crochet à ros 6141-7000
- » 2 baguettes d'encroix
- » 4 barres de fer
- » 2 cordes
- » Livre "Ourdir et Tisser"
- » Instruction et video d'assemblage

SPÉCIFICATIONS & DIMENSIONS

Largeur de tissage	36" (90 cm)	45" 115 cm	60" 150 cm
Quantité d'aiguilles	1000	1200	1500
Profondeur ouvert	4s = 48" 122 cm 8s = 51" 129 cm		
Profondeur fermé	4s = 27½" 70 cm 8s = 32" 81 cm		
Largeur totale	46" (117 cm)	55" 140 cm	70" 170 cm
Hauteur TOTAL	Pas à la lève = 49" 125 cm Counter-balancé = 58½" 149 cm		
Hauteur AVANT	34½" 87 cm		
Distance entre le ros et la poitrinière	13" 33cm		
Poids total	4s = 155 lbs 70 kg 8s = 190 86 kg	4s = 170 lbs 77 kg 8s = 205 lbs 93 kg	4s = 158 lbs 72 kg 8s = 250 lbs 113 kg

OPTIONS:

Largeur de tissage	36" 90 cm	45" 115 cm	60" 150 cm
Surplus pour avoir des aiguilles à oeillet inséré (ou texsolv)	1029-9836 104.00	1030-9845 118.00	1031-9860 156.00
Banc à bout ouvert	6384-4000 540.00		
Ensemble ourdissoir Section 1"	6441-4000 273.00	6441-5000 327.00	6441-6000 417.00
Ensemble ourdissoir Section 2"	6442-4000 241.00	6442-5000 267.00	6442-6000 351.00
Double ensemble	6432-3000 550.00	6432-4000 630.00	6430-6000 730.00
Battant navette volante	6471-4000 990.00	6471-5000 990.00	6471-6000 1058.00

Kit pour transformer un Nilus 4 cadres en 8 cadres pédalier arrière	1029-2836 2352.00	1030-2845 2412.00	1031-2860 2590.00
---	-------------------	-------------------	-------------------



COLONIAL v2



Nouveau!

Pédalier arrière seulement		
		60"
8 CADRES	1051-0082 5297.00	1052-0082 5597.00
12 CADRES	1051-0212 5935.00	1052-0212 6330.00

LE MEILLEUR MÉTIER PAS À LA LÈVE

Un métier qui rappelle ceux de nos grand-mères tout en ayant les dimensions permettant son utilisation dans un foyer d'aujourd'hui. Ce métier pas à la lève peut avoir 4, 8 ou 12 cadres en y ajoutant un ou deux kits 4 cadres additionnels. Il est pliant. Nous offrons aussi l'option du battant suspendu pour des travaux légers. Le modèle pédalier arrière donne une belle ouverture avec un effort minimum.

Nouveau en 2008.

Nous avons fait des changements importants à ce modèle de métier :

- Ouverture plus grande et claire
- La pédale du pédalier arrière est maintenant plus basse pour un pédalage plus facile
- Les marmoussets sont maintenant sur des bagues (bushings)
- Un nouveau système d'attachage de corde à pédales qui facilite cette tâche et évite tout accrochage.

COLONIAL I

KIT 4 + 4 CADRES	6395-7212 1049.00	6395-8212 1102.00
"KIT" Pédalier arrière pour un métier 8c pédalier avant	6395-7308 800.00	6395-8308 940.00
"KIT" Pédalier arrière pour un métier 12c pédalier avant	6395-7312 1012.00	6395-8312 1059.00



COLONIAL v2 45" ou 60"

ÉQUIPEMENT RÉGULIER

- » 6 Pédales
- » 1 ros 6, 8, 10 ou 12 dents/pouce
- » Aiguilles de broche, 12½" (31,7 cm)
- » 1 Navette à fil 11¾" (6122-3000)
- » 1 dz. bobines plastique (6133-6000)
- » 2 Toiles
- » 1 Crochet à ros (6141-7000)
- » 2 Baguettes d'encroix
- » 2 Tiges de fer
- » 2 cordes
- » 1 Livre "Ourdir & Tisser"
- » Instruction et video d'assemblage

SPÉCIFICATIONS & DIMENSIONS

SPÉCIFICATIONS & DIMENSIONS		
Largeur de tissage	45" 115 cm	60" 150 cm
Quantité d'aiguilles	1200	1500
Profondeur ouvert	53" 135 cm	
Profondeur fermé	33" 84 cm	
Largeur total	57" 145 cm	72" 183 cm
Hauteur TOTAL	68" 173 cm	
Hauteur AVANT	34½" 87 cm	
Distance entre le ros et la potrière	14" 35.5 cm	
Poids net	4c = 185 lbs 84 kg 8c = 205 lbs 93 kg	4c = 219 lbs 99 kg 8c = 221 lbs 100 kg

OPTIONS:

	45" 115 cm	60" 150 cm
Surplus pour avoir des aiguilles à oeillet inséré (ou teksolv)	1051-9800 118.00	1052-9800 156.00
Banc à bout ouvert	6384-4000 540.00	
Ensemble ourdissoir Section 1"	6441-5000 327.00	6441-6000 417.00
Ensemble ourdissoir Section 2"	6442-5000 267.00	6442-6000 351.00
Double ensemble	6432-4000 630.00	6430-6000 730.0065
Battant suspendu	6395-9000 284.00	
Battant navette volante	6471-5000 990.00	6471-6000 1058.00



"WEAVEBIRD" 36", 45" ou 60" pas à la lève avec RATIÈRE ÉLECTRONIQUE 16, 24 ou 32 cadres

M. Kevin Burns d'Irlande a inventé une nouvelle façon de créer une ouverture (le pas) qu'il a appelé "Weavebird".

Leclerc a modifié, amélioré et adapté ce système pour avoir le meilleur métier à ratière sur le marché.

Ce nouveau métier n'a pas de marmouset, pas de corde à pédales et ni de contremarches. Il n'y a aucune limite aux combinaisons possible avec les cadres de lames et les répétitions de patrons.

Même avec tous ces avantages, son prix reste très raisonnable.

LE SYSTÈME "WEAVEBIRD"

"Weavebird" forme une ouverture qui se ferme au centre du ros.

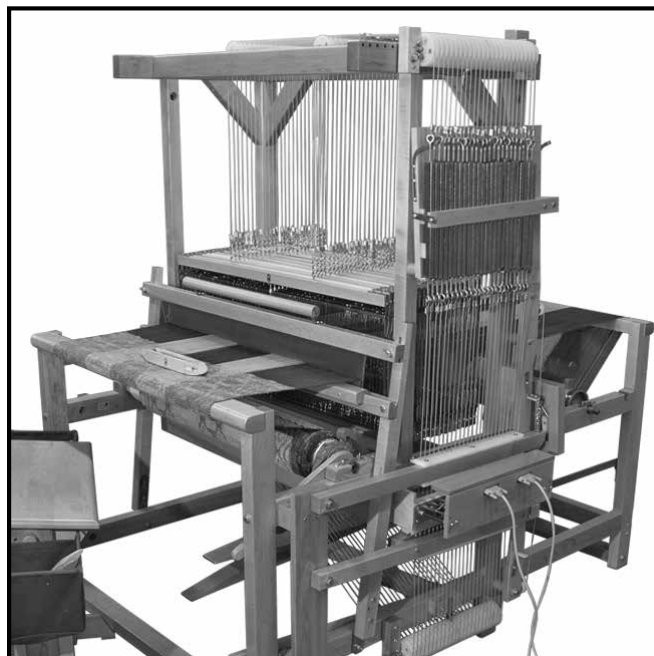
Deux pédales actionnent le métier. La pédale de droite fait l'ouverture. Une partie des fils de chaîne monte tandis que l'autre partie descend. Ce système donne une tension égale entre les fils du haut et les fils du bas. Ce mécanisme donne le même effet que le métier contrebalancé.

L'angle des deux bras de sélection est calculé pour toujours donner une grande ouverture claire.

La pédale de gauche ferme l'ouverture au centre.

Nous avons aussi ajouté à ce merveilleux système des contreponds qui annulent le poids des cadres de lames.

Le résultat obtenu par "Weavebird" et le système qui contrebalance le poids donne un métier 16 lames qui est plus facile à pédaler qu'un métier à 4 lames.



SPECIFICATIONS & DIMENSIONS:

Largeur de tissage	27" (68 cm)		36" (90 cm)			45" (115 cm)			60" (150 cm)		
	16s	24s	16s	24s	32s	16s	24s	32s	16s	24s	32s
Nombre d.aiguilles	1000	1500	1500	2000	2500	2000	2500	3000	2500	3000	3500
Largeur totale	44" - 111 cm		50½" - 128 cm			59½" - 151 cm			74½" - 189 cm		
Profondeur totale	49" - 124 cm	54" - 137 cm	61" - 155 cm	66" - 168 cm	71" - 180 cm	61" - 155 cm	66" - 168 cm	71" - 180 cm	61" - 155 cm	66" - 168 cm	71" - 180 cm
Hauteur	68" - 173 cm										
Hauteur en avant	34½" - 87 cm										
Poid ne(app.)	200 lbs	240 lbs - 109 kg	240 lbs - 109 kg	280 lbs - 127 kg	310 lbs - 140 kg	280 lbs - 127 kg	330 lbs - 150 kg	360 lbs - 163 kg	320 lbs - 145 kg	385 lbs - 175 kg	410 lbs - 185 kg

Le transport n'est exceptionnellement pas inclus dans le prix du métier

WEAVEBIRD 16, 24 ou 32 cadres AVEC LA BOÎTE D'INTERFACE					
	27"	36"	45"	60"	72"
16 cadres	8677.00	8677.00	9041.00	9913.00	13065.00
24 cadres	11010.00	11010.00	11427.00	12444.00	14584.00
32 cadres	-----	13246.00	13871.00	14744.00	17034.00
	Battant suspendu 6395-9000			284.00	



“WEAVEBIRD” 36”, 45” ou 60” pas à la lève avec RATIÈRE ÉLECTRONIQUE 16, 24 ou 32 cadres

ÉQUIPEMENT RÉGULIER

» Boîte Interface

- » Logiciel Weavelec gratuit sur internet pour tisser à partir d'un patron en .WIF
- » 1 Ros acier inoxydable 6, 8, 10 ou 12 dents au pouce
- » Aiguilles à oeillet inséré ou Texsolv
- » 1 Navette "End-Feed" 6122-8000
- » 12 Bobines 6¼ pour cette navette 6133-6000
- » 1 Crochet à ros 10 5/8" long 6140-1000
- » 2 Baguettes d'encroix
- » 4 Tiges de métal
- » Le livre "Ourdir & Tisser"
- » Instructions et vidéo de montage
- » 2 toiles
- » Garantie de 2 ans sur le métier et les pièces électroniques incluant la boîte Interface

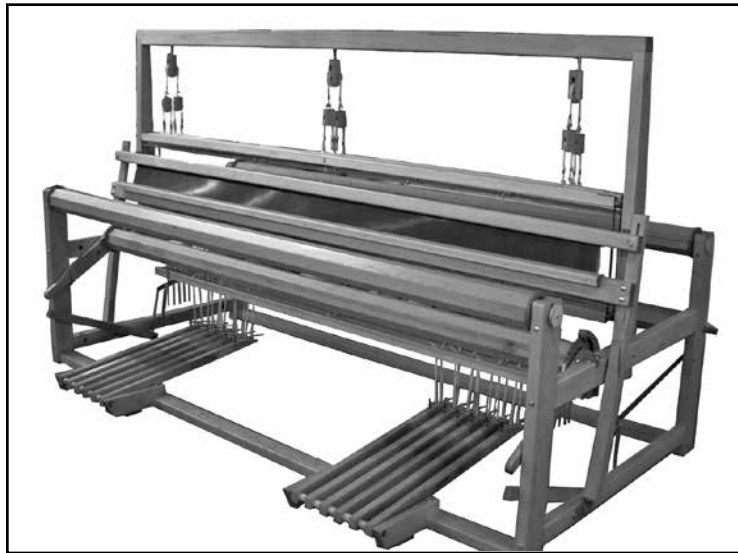


OPTIONS:

Largeur en ros	36" 90 cm	45" 115 cm	60" 150 cm
Banc à bout ouvert	6384-4000 540.00		
Ensouple ourdissoir section de 1"	6441-4000 273.00	6441-5000 327.00	6441-6000 417.00
Ensouple ourdissoir section de 2"	6442-4000 241.00	6442-5000 267.00	6442-6000 351.00
Double ensouple	6432-3000 550.00	6432-4000 630.00	6430-6000 730.00
Battant de navette volante	6471-4000 990.00	6471-5000 990.00	6471-6000 1058.00



KEBEC II 100", 120" ou 168"



Un métier 4 cadres, contre-balancé, pour le tissage large tel que couvertures, draperies, tapis, etc. Élargi à 49" (125 cm) de profond, il donne une ouverture parfaite. Il est le métier le plus souple de cette largeur sur le marché. Il doit être opéré par deux tisserands, chacun ayant son pédalier, permettant de lancer et de recevoir la navette à tour de rôle. Le système de frein est très solide avec 2 gros câbles d'acier

ÉQUIPEMENT RÉGULIER

- » 1 ros 6, 8, 10 ou 12 dents/pouce
- » Aiguilles de broche, 12½" (31,7 cm)
- » 2 Navettes à fil 15¾" (6122-2000)
- » 1 dz. bobines plastique (6133-8000)
- » 2 Toiles
- » 1 Crochet à ros (6141-7000)
- » 2 Baguettes d'encroix
- » 4 Tiges de fer
- » 2 cordes
- » 1 Livre "Ourdir & Tisser"
- » Instruction d'assemblage

100" 1003-0000 8554.00
120" 1004-0000 10165.00

Le prix de ce métier ne comprend pas exceptionnellement les frais de livraison

SPÉCIFICATIONS & DIMENSIONS

	100" (250 cm)	120" (300 cm)
Largeur de tissage	100" (250 cm)	120" (300 cm)
Quantité d'aiguilles	2500	3000
Largeur totale	112" 285 cm	133" 337 cm
Profondeur	49" 125 cm	
Hauteur TOTAL	63" 160 cm	
Hauteur AVANT	34" 86 cm	
Distance entre le ros et la poitrine	14" 35.5 cm	
Poids net	325 lbs 147 kg	370 lbs 167 kg

OPTIONS:

	100"	120"
Surplus pour avoir des aiguilles à oeillet inséré (ou texsolv)	1003-9800 257.00	1004-9800 309.00
Ensemble ourdissoir Section 1"	6441-7000 605.00	6441-8000 829.00
Ensemble ourdissoir Section 2"	6442-7000 502.00	6442-8000 692.00
Battant de navette volante	6471-7000 1444.00	6471-8000 1578.00



CENDREL: Métier "INKLE" - Cadre ourdissoir



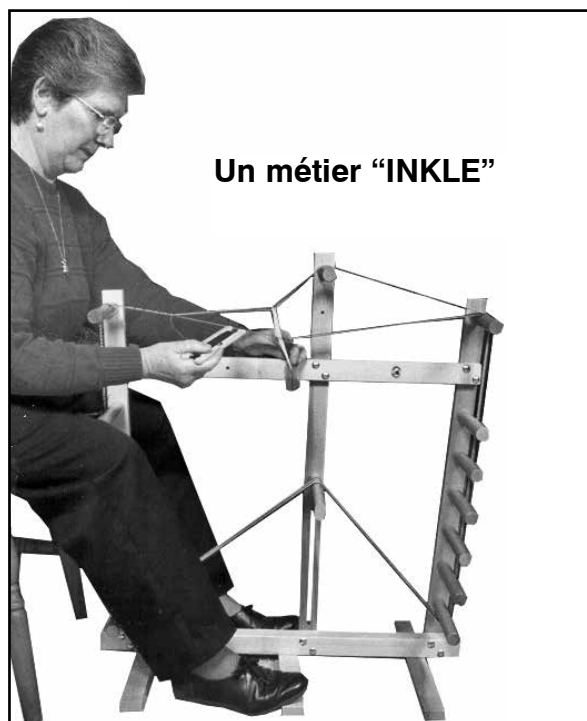
3310-0000 286.00\$

ÉQUIPEMENT RÉGULIER

- » 1 Reglette de 6"
- » 1 Reglette de 10"
- » 1 Gougeon avec fente
- » 1 Gougeon plat
- » 17 Gougeons ronds

SPÉCIFICATIONS

- » Hauteur: 32³/₄"
- » Largeur: 28¹/₂"
- » Profondeur: 14"
- » Poids net: 9 lbs



Un métier "INKLE"

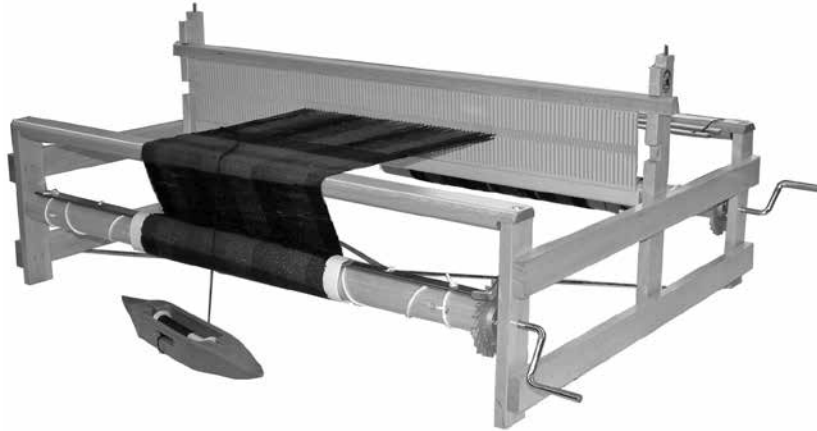
Un cadre
ourdissoir



Le métier "Inkle" est un métier très simple et conçu pour le tissage de bandes étroites et fortes. Peut fabriquer des bandes de grandeur maximale de 6" de large par 16 pieds de long. Le tissage est en même temps rapide, silencieux et attrayant. Des articles tels que ceintures, cravates, courroies de guitare, etc. peuvent être tissés en une heure. Des bandes de 6" de large (15 cm) peuvent être faites sur ce métier. En joignant ces bandes, vous pouvez obtenir des coussins, des pièces murales, etc. Le cendrel peut aussi être un excellent cadre ourdissoir, un outil de base pour tout tisserand. Peut ourdir une chaîne jusqu'à 10 verges.



BERGERE 24"



2530-0001 24" (60 cm) 305.00

2530-0002 24" (60cm) (2 Ros) 350.00

2530-0003 Montants pour installer 2 peignes envergeur 37.00

ÉQUIPEMENT RÉGULIER

- » 1 peigne envergeur en styrène
(plastique résistant) 6 fils / pouce
- » 1 Navette de couleur 11.25"
- » 2 réglettes 28" (71 cm)
- » 2 baguettes d'encroix
- » 2 baguettes d'enroulage avec cordes
- » 2 bloc d'ourdissage
- » Instruction

SPÉCIFICATION

- » Longueur: 20" (51cm)
- » Hauteur: 11½" (30cm)
- » Largeur ext.: 26¾" (68cm)
- » Largeur de tissage: 24" (60cm)
- » Poids d'expédition: 10 lbs (4.54 kg.)

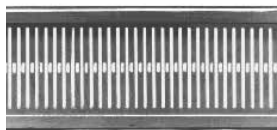
Un petit métier de table pour l'initiation au tissage.

Très bon pour les débutants dans les écoles, les camps de récréation et pour l'occupation thérapeutique.

Le métier est emballé démonté et est facile à assembler en vissant quelques traverses.

Le cadre du métier est équipé d'un peigne envergeur et de deux ensouples. La tension est contrôlée par des engrenages permettant de monter une chaîne jusqu'à 6 verges et plus (5 mètres et plus). Les fils sont passés dans les trous et les rainures du peigne envergeur, et par le simple mouvement de lever ou baisser le peigne envergeur, vous créez un pas dans lequel vous passez la navette.

OPTIONS:



4.5"
de haut



ROS ENVERGEUR STYRENE(PLASTIQUE)

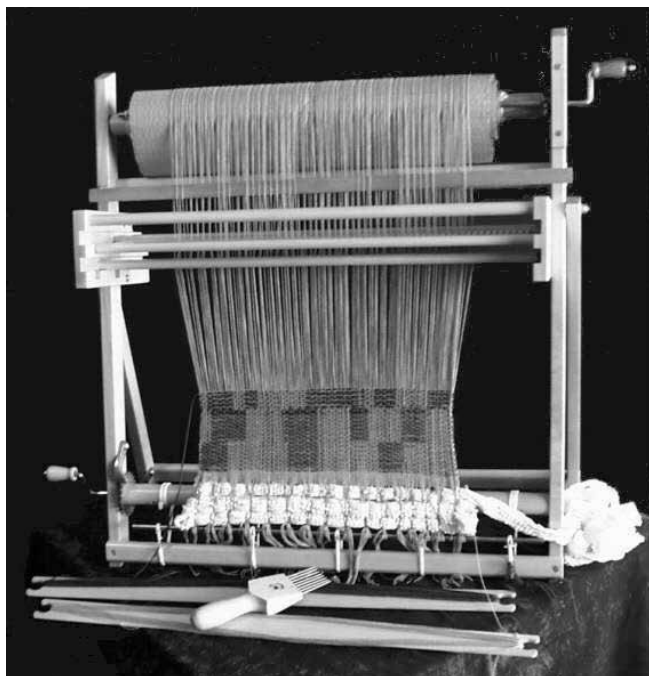
No.	Dents/po.	Largeur	Prix
6233-9086	6	8"	18.00
6233-9088	10	8"	18.00
6233-9166	6	16"	21.00
6233-9168	10	16"	21.00
6233-9246	6	24"	32.00
6233-9248	10	24"	32.00
6233-9258	10	30"	45.00

PEIGNE MÉTAL

No.	Dents/po.	Largeur	Prix
6243-9208	8	24"	59.00
6243-9212	12	24"	59.00
6243-9212	8 ou 12	30"	80.00



NOUVEAU! PENELOPE II 22½"



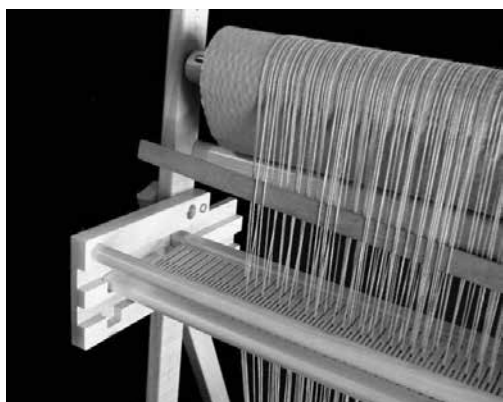
EQUIPEMENT RÉGULIER

- » 2 peignes envergeur en styrène
(plastique résistant) 6 fils / pouce
- » 2 réglettes 28" (71 cm)
- » 2 baguettes d'encroix
- » 2 baguettes d'enroulage avec cordes
- » 6 bobines tapisseries
- » 2 blocs d'ourdissage
- » Instruction

SPECIFICATION

- » Profondeur: 9½" (24cm)
- » Hauteur: 29" (74cm)
- » Largeur: 29" (74cm)
- » Largeur de tissage: 23½" (60cm)
- » Poids d'expédition: 15 lbs (6.3 kg.)

2530-0000 22½" (58 cm) 326.00\$

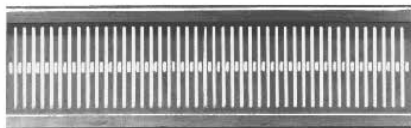


AMÉLIORATION

- 1) L'ouverture se bloque en position pour une plus grande liberté d'action.
- 2) Une coulisse double pour une utilisation avec 2 peignes envergeur.

Avec ce métier vous développerez votre talent en tapisserie en créant de belles pièces murales pour décorer votre foyer. Ce métier est équipé d'un peigne envergeur 6 fils au pouce (24 fils / 10cm) et peut également être utilisé avec lisses de corde.

OPTIONS:



4.5"
de haut



PEIGNE PLASTIQUE POUR PÉNÉLOPE

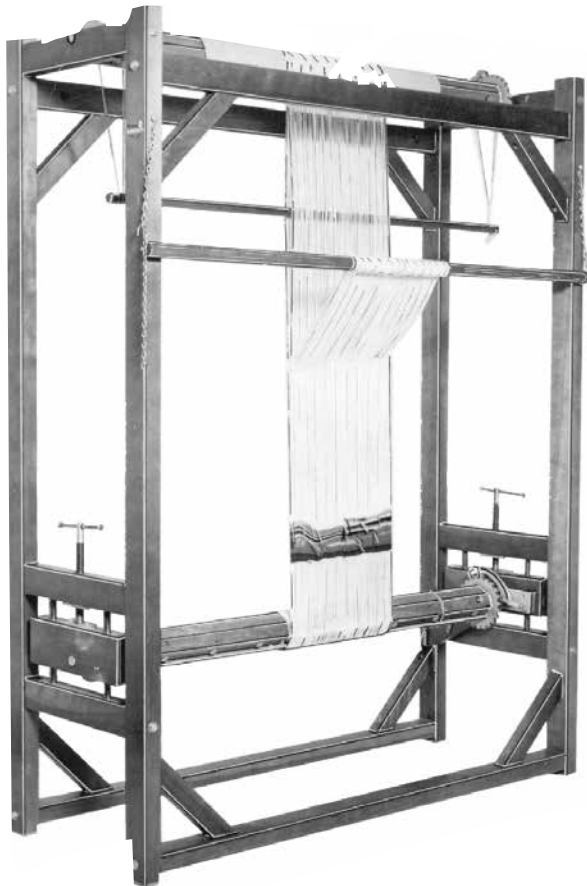
Part No.	Dents/po.	Largeur	Prix
2420-2206	6	24"	30.00
2420-2210	10	24"	30.00

PEIGNE MÉTAL POUR PÉNÉLOPE

Part No.	Dents/inch	Width	Price
2420-3206	8	24"	59.00
2420-3210	12	24"	59.00



GOBELIN 36", 45", 60 et 100"



ÉQUIPEMENT RÉGULIER

- » 1 bobine à tapisserie bois
- » 1 doz bobines à tapisserie plastique
- » Cordes
- » Instructions

SPÉCIFICATION

- » Profondeur: 20" (51cm)
- » Hauteur: 72" (183cm)
- » Poids d'expédition:
183 lbs (83 kg.) pour un 60"

Ce métier complètement vertical est très simple. Le matériel est étiré (à l'aide d'une vis sans fin de chaque côté) d'une ensouple à l'autre.

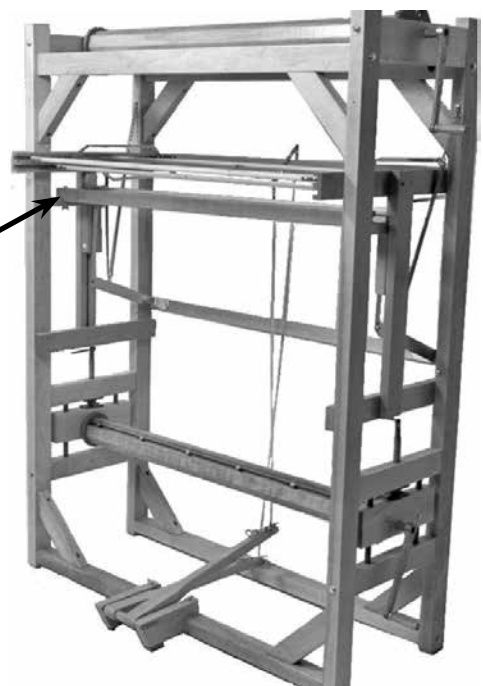
Le métier standard n'a pas de cadre à lames et de battant. L'ouverture se fait avec des lisses de corde (non comprise) ou avec l'aide des doigts.

La tension sur la chaîne contrôlée par des vis de chaque côté du métier peut être très élevée.

5236-0000	Métier	36"	2183.00
5245-0000	Métier	45"	2348.00
5260-0000	Métier	60"	2610.00
5210-0000	Métier	100"	6415.00

GOBELIN avec: 2 cadres de lames

Battant de ros



Ce métier peut être utilisé pour faire des tapisseries ou des tapis. Comprend 200 aiguilles de broche 10½" et un ros ordinaire 6 dents par pouce

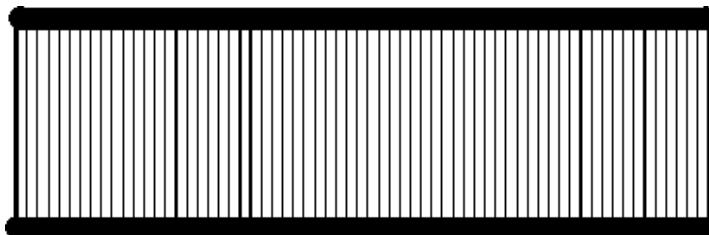
5236-9000	Métier	36"	3317.00
5245-9000	Métier	45"	3611.00
5260-9000	Métier	60"	4344.00

KIT pour ajouter 2 cadres à un métier std. Comprenant 200 aiguilles de broche et un ros ordinaire 6 dents par pouce.

1050-9600	pour Métier	36"	1658.00
1050-9700	pour Métier	45"	1952.00
1050-9800	pour Métier	60"	2343.00



ROS



Nouveau!

Indique le nombre de dents par pouce ou le nombre de dents par centimètre

ACIER ORDINAIRE 3 1/2" intérieur (89mm), 4 3/4" extérieur

Disponibilité	No:	Largeur	Prix:
6 dents/po.	65-3-09	9 1/2" (24cm)	33.00
8 dents/po.	65-3-16	15 3/4" (40cm)	33.00
10 dents/po.	65-3-22	22" (56cm)	46.00
12 dents/po.	65-3-24	24" (60 cm)	48.00
15 dents/po.	65-3-27	27" (70cm)	57.00
	65-3-32	32" (80cm)	64.00
	65-3-36	36" (90cm)	66.00
	65-3-45	45" (115cm)	90.00
	65-3-60	60" (150cm)	121.00

ACIER INOXYDABLE 3 1/2" intérieur (89mm), 4 3/4" extérieur

Disponibilité		No:	Width:	* Price: sizes	+ Price sizes				
*	4 dents/po.					65-9-09	9 1/2" (24cm)	\$46.00	\$64.00
	5 dents/po.								
	6 dents/po.								
	8 dents/po.	65-9-16	15 3/4" (40cm)	\$46.00	\$64.00				
	10 dents/po.	65-9-22	22" (56cm)	\$66.00	\$85.00				
	11 dents/po.	65-9-24	24" (60 cm)	\$66.00	\$105.00				
	12 dents/po.	65-9-27	27" (70cm)	\$78.00	\$108.00				
	14 dents/po.	65-9-32	32" (82cm)	\$90.00	\$125.00				
	15 dents/po.	65-9-36	36" (90cm)	\$103.00	\$140.00				
+	16 dents/po.	65-9-45	45" (115cm)	\$124.00	\$155.00				
	18 dents/po.	65-9-60	60" (150cm)	\$157.00	\$236.00				
	20 dents/po.	65-9-90	90" (228cm)	\$265.00	\$380.00				
	25 dents/po.	65-9-10	100" (250cm)	\$265.00	\$380.00				
		65-9-12	120" (305cm)	\$335.00	\$460.00				

**Aussi disponible, les 3, 4 et 5 dents
par centimètre en acier inoxydable**

ACIER INOXYDABLE 4" intérieur (5 1/4" extérieur)

Disponibilité 6, 8, 10, 12 et 15 dents/po.		
No:	Largeur:	Prix/ grosneur
65-8-09	9 1/2"	66.00
65-8-16	15 3/4"	66.00
65-8-22	22"	91.00
65-8-24	24"	102.00
65-8-27	27"	113.00
65-8-32	32"	134.00
65-8-36	36"	150.00
65-8-45	45"	164.00
65-8-60	60"	250.00
65-8-10	100"	404.00
65-8-12	120"	488.00



BANCS

BANCS À BOUT OUVERT (2 modèles)



Tous les bancs
LECLERC sont finis
pour s'harmoniser
avec les
métiers. Ils
sont à la fois
confortables et
pratiques.



Ils se rangent sous la poitrine
avant du métier lorsqu'ils ne
sont pas utilisés, pour sauver
l'espace.

	Hauteur	Longueur	\$	Banc pour:
6384-2000	23" (58cm)	38" (96cm)	511.00	Artisat 36", Nilus, Inca, Mira et Fanny
6384-4000	26" (66cm)	44" (120cm)	540.00	Nilus II, Colonial, Nilart et Kebec

BANC AJUSTABLE

Banc recommandé pour le Compact 24",
l'Artisat 36", le Minerva, et le Dorothy 24"
lorsque utilisé
avec la base.

Hauteur ajustable de
21" à 25" (53 à 63,5
cm). La longueur est
de 24" (61 cm).

6384-6000 273.00



BANC À "BASCULE"

Sélectionner un banc est un choix difficile pour le tisserand qui recherche le confort pour lui permettre de tisser durant de longues périodes. Jusqu'à maintenant, il était difficile de trouver un banc de bonne hauteur et que le siège soit confortable pour les jambes. LECLERC a résolu ce problème avec son nouveau banc à Bascule.

Sa hauteur ajustable au pouce de 21" à 26 ¾" saura satisfaire toute hauteur requise.

À toute hauteur le siège a un angle fixe (78°) ce qui élimine la pression derrière la jambe et facilite la circulation du sang. Si le tisserand le désire, le siège peut mouvoir avec le corps d'un angle de 90° à 78°, ainsi le siège est toujours aligné avec les jambes.



Ce siège de 12 po. par 24 po. vous donnera un confort maximum pendant de longues périodes de tissage.

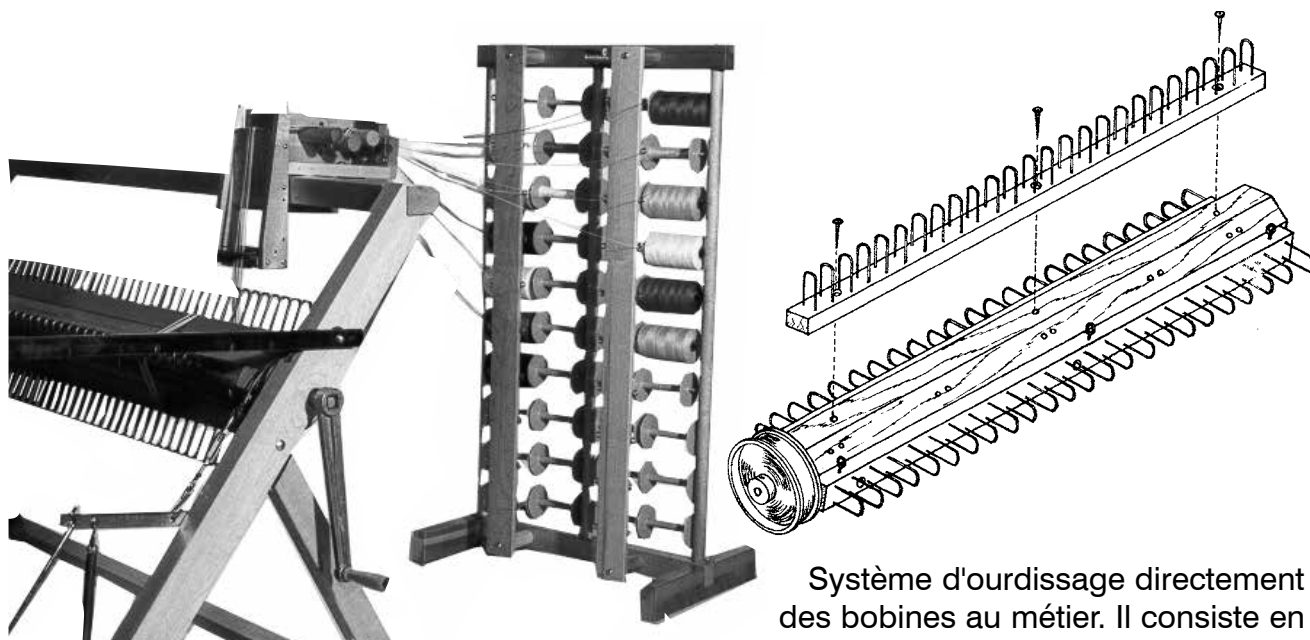
Banc (15 lbs) 6384-7000 470.00

ACCESSOIRE : Deux magnifiques pochettes fabriquées en tissu peuvent être installées de chaque côté pour vous permettre de ranger navettes, trames etc.

Set de 2 6384-7002 93.00



ENSOUPLE OURDISOIR pour ourdissage direct



Système d'ourdissage directement des bobines au métier. Il consiste en quatre râteaux qui sont attachés à

l'ensouple régulière du métier et qui sont divisés par sections de 1 ou 2 pouce (25mm ou 51 mm). Très utile pour monter de longues pièces. Apprécié des tisserands qui ne peuvent pas obtenir de l'aide facilement. Sur un métier Artisan, on ourdit en moyenne 16" (40 cm) par tour. Sur un métier Nilus II, Colonial, Nilart ou Kébec, on ourdit en moyenne 19" (48 cm) par tour.

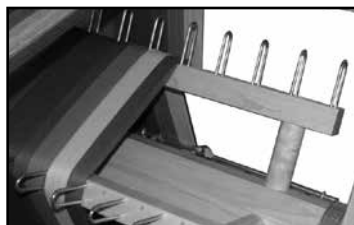
Sections de 1" (25mm)

6443-1100	24" Dorothy	291.00
6443-2000	22"	246.00
6443-3000	24"	273.00
6441-3000	27"	273.00
6443-4000	32"	273.00
6441-4000	36"	273.00
6441-5000	45"	327.00
6441-6000	60"	417.00
6441-6720	72"	508.00
6441-7000	100"	605.00
6441-8000	120"	829.00

Sections de 2" (50mm)

6442-4000	36"	241.00
6442-5000	45"	267.00
6442-6000	60"	351.00
6442-7000	100"	502.00
6442-8000	120"	692.00

Extension pour convertir l'ensouple 19" (48 cm) par tour à 1 verge (95 cm) par tour.



Pas disponible pour les modèles Compact et Artisan.

6161-2000	Pour les métiers de 27" à 36" (70 - 90 cm) 12 pièces	52.00
6161-6000	Pour les métiers de 45" (115 cm) 16 pièces	76.00
6161-7000	Pour les métiers de 60" (150 cm) 16 pièces + 12 blocs	112.00
6162-4000	Pour les métiers 100" (250 cm) 24 pièces + 40 blocs	165.00
6162-5000	Pour les métiers 120" (300 cm) 32 pièces + 40 blocs	185.00
6161-7200	Pour les métiers 72" 16 pièces + 20 blocs	135.00



ENSOUPLE OURDISOIR (suite)

BOÎTE À TENSION

Nouveau!

La boîte à tension est utilisée avec l'ensouple ourdissoir et s'ajuste sur tous les métiers de plancher LECLERC.



Elle uniformise la tension de tous les fils qui sont enroulés directement des bobines au métier.

Deux peignes de 12 peus (dents) au pouce permettent un enfilage rapide et guident les fils dans la bonne section.

Elle peut aussi être utilisée avec le compteur pour contrôler le nombre de mètres ou verges enroulés sur les bobines.

6160-1000 173.00

COMPTEUR

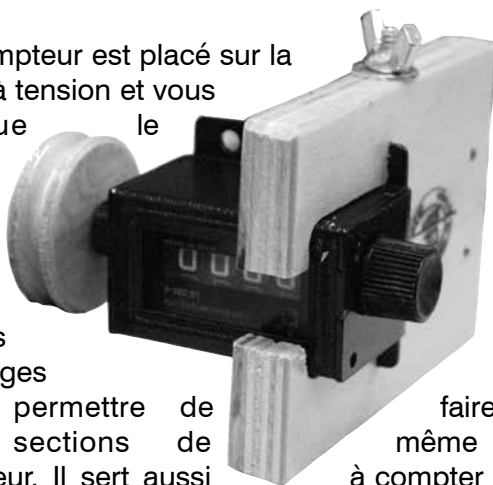
Le compteur est placé sur la boîte à tension et vous indique le nombre de

mètres ou verges

pour permettre de faire des sections de même longueur. Il sert aussi à compter le nombre de mètres ou de verges lorsque vous remplissez des bobines pour l'ourdisage.

6160-6000 (Anglais) 122.00

6160-8000 (Métrique) 122.00

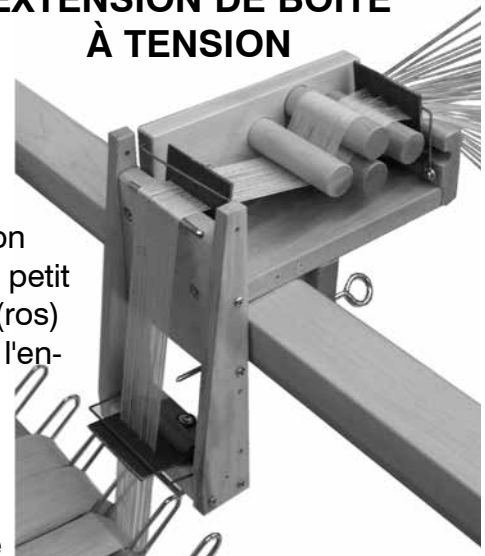


EXTENSION DE BOÎTE À TENSION

Extension avec un petit peigne (ros) près de l'ensouple permet un meilleur contrôle

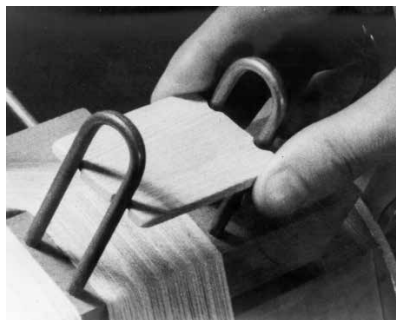
de la largeur, ce qui élimine généralement l'utilisation des guides. La hauteur du peigne est ajustable.

1042-0000 70.00



ENSOUPLE OURDISSOIR (suite)

DIVISEURS



Très utile pour ourdir une longue pièce. Ils se placent entre chaque section des quatre râteaux lorsque les fils ne se superposent plus uniformément ce qui rend la tension inégale. Pour avoir une parfaite tension, il doivent être placés entre chaque section au même tour.

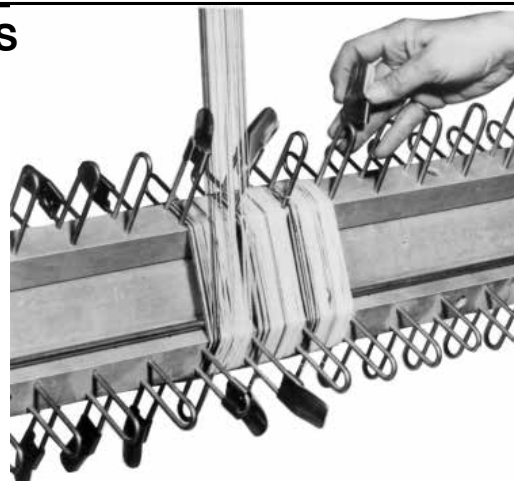
6165-1000 section de 1" (25mm) 24.00 / 100

6165-2000 section de 2" (50mm) 32.00 / 100

GUIDES

Un set de 8 pièces qui s'ajuste sur les divisions de chaque section de votre ensouple-ourdissoir. Il empêche les fils de s'engager dans la section voisine ou de rester sur la division. Dès qu'une section est remplie, vous les transférez dans la section suivante.

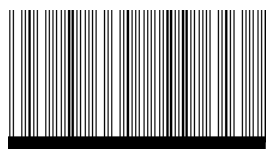
6166-1000 18.00 par set de 8



DOUBLEUR

Doubleuse servant à tordre deux ou trois fils ensemble. Une première bobine de fil peut être placée par terre, l'autre sur la tablette inférieure et une autre sur la tablette du centre. Les fils venant des deux bobines du bas passent dans le trou de la tablette inférieure et dans le trou de la tablette du centre. Le fil du haut se joint alors aux deux fils qui passent par le centre du cône ou tube. Les trois fils passent dans le trou de la tablette du haut. Se fixe au mur à l'aide de 2 vis (fournies) 2 1/2" x 5 1/2" x 25" (Bois d'érable)

6360-1000 72.00\$



Peignes (ros boîte à tension)

Disponible dans tous les nombres de peus (dents). Voir disponibilité en page 35

6260-0000 7.20\$

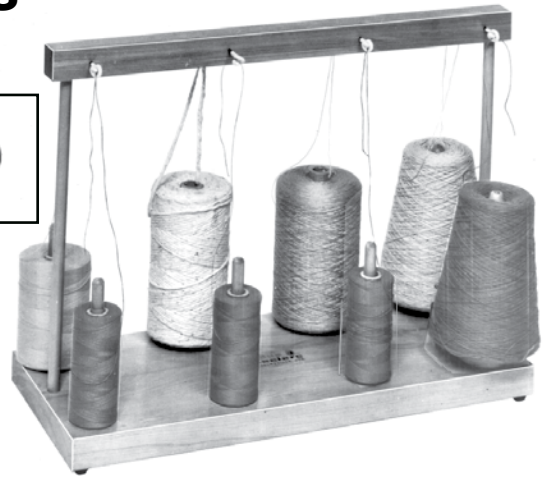


CANTRES

SUPPORT DE CÔNES ET DE BOBINES TUBULAIRES

Petit support de bobines avec guides de fils pour huit bobines ou cônes. Peut être utilisé avec le cadre ourdissoir ou l'ourdissoir vertical.

6361-1000 \$135.00



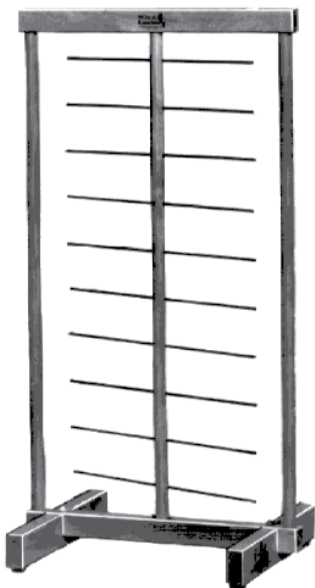
CANTRE D'ATELIER

Peut contenir 50 bobines de 4" (10 cm) de diamètre ou 30 cônes de 8" (20 cm) de diamètre. Chaque fil est guidé par un oeillet en queue de cochon lequel facilite l'enfilage. Une rangée supplémentaire d'oeillets est installée pour permettre que toutes les bobines de toutes les sections puissent soit être dévidées par le bout, soit être déroulées. Il peut être plié pour l'entreposage.

6362-9900 481.00



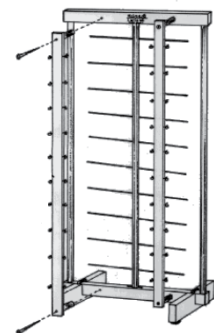
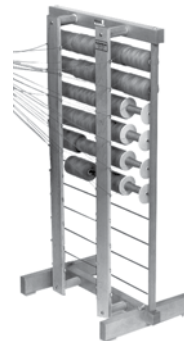
Dimension fermé = 57.5" x 28" (large) x 6"
Dimension ouvert à 180° = 57.5" x 55" (large) x 6"



SUPPORT DE BOBINES

Support de bobines pouvant contenir 20 bobines de 8" (203 cm) ou 40 bobines de 4" (102 cm). Toutes les chevilles sont fixées à un montant central qui tourne pour mettre ou enlever les bobines.
Grandeur: 21" x 37"
(53cm x 94 cm)

6362-1000 203.00



GUIDE-FILS

Guide-fils avec 20 oeillets pour être fixé devant le support de bobines. Les fils sont tirés du centre des bobines pour éviter qu'ils glissent par les bouts.

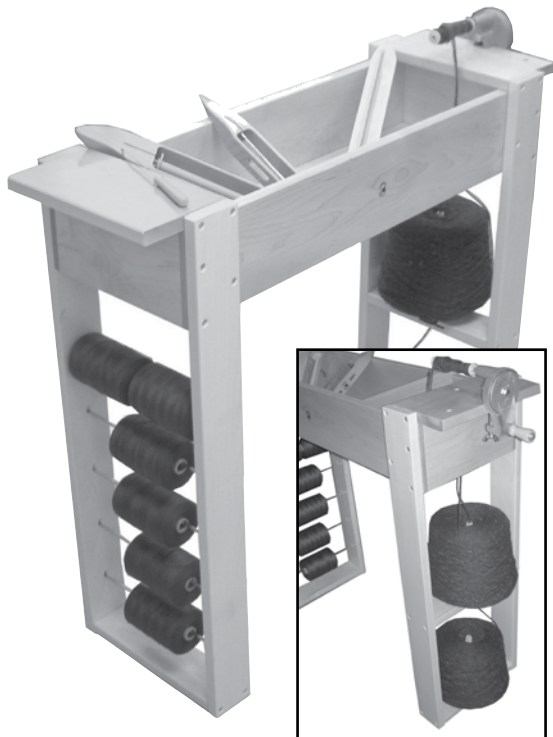
6362-2000 102.00

SUPPORT DE BOBINES AVEC GUIDE-FILS INSTALLÉ: 6362-3000 280.00



- Guide-fils avec oeillets queue de cochon **6362-2001 193.00**
- Support de bob., guide-fils et oeillets queue de cochon **6362-3001 374.00**
- Oeillets queue de cochon **6362-3002 2.85 ch.**





RANGE-TOUT

Voici la solution à vos problèmes de rangement pendant votre tissage.

Ce range-tout vous permet de loger une multitude d'accessoires et de fibres.

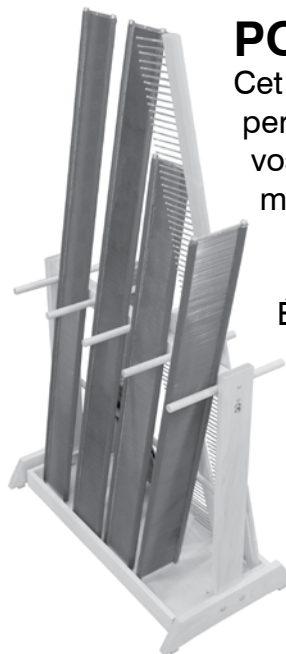
Il est conçu de façon à ce que vous puissiez y fixer votre caneteuse.

Il est aussi un doubleur (2 ou plusieurs brins) et un support de bobines (maximum 10 bobines de 4").

Pour doubler 2 ou plusieurs brins ensemble avec une faible torsion, placer une ou plusieurs bobines au niveau du sol. Enfiler le ou les bouts de fil dans le tube de la tablette. Le fil du haut se joint au fil(s) du bas. Les fils passent par le trou dans le fond du range-tout avec une légère torsion.

Dimensions: Largeur: 34½", Hauteur: 31"
Profondeur: 11½", Poids net: 20 lbs

6370-1000 315.00\$



PORTE-ROS

Cet accessoire vous permet de placer tous vos ros en ordre de même que vos

baguettes d'encroix et barres de métal.

Étant très compact et portatif, il peut être placé n'importe où dans votre studio.

27¼" x 14½" x 24¾"

6380-1000 280.00\$



ESTEMPE À PINCE

Pour aider à conserver la largeur du tissu sur le métier.

Comprend les pinces et les poids.

6146-0000 83.00\$



CANETEUSES

MANUELLE

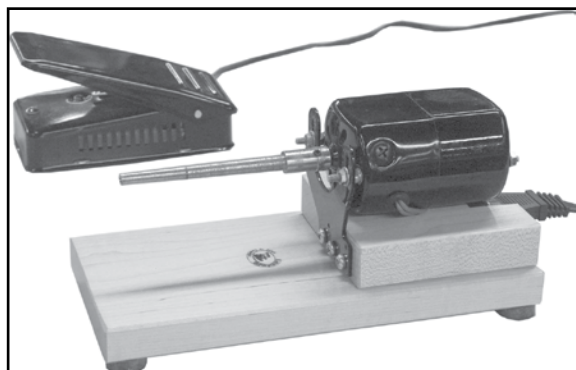
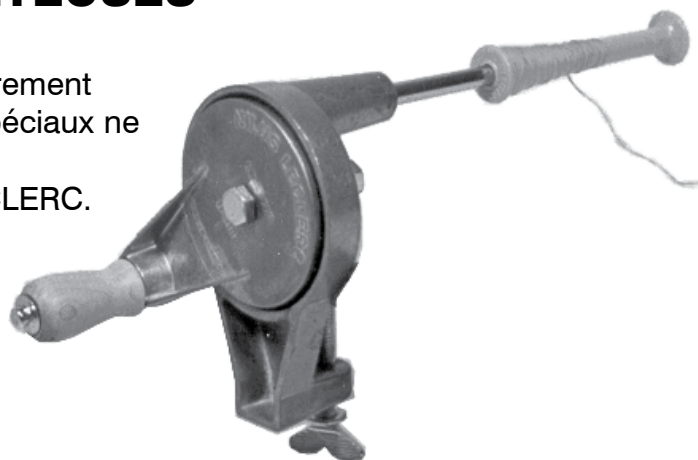
Caneteuse avec roue d'engrenage entièrement recouvert. Montée sur des coussinets spéciaux ne requérant aucun graissage.

Tige directe pour bobines et trames LECLERC.

Ratio de bobinage: 1/7.5

Poignée de bois

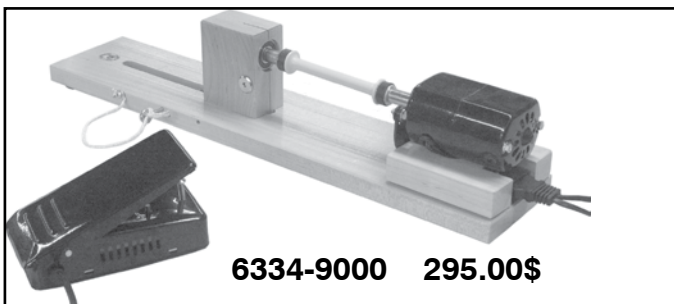
6331-1000 123.00\$



ELECTRIQUE À TIGE SIMPLE

Caneteuse électrique à tige directe pour bobines et trames LECLERC.

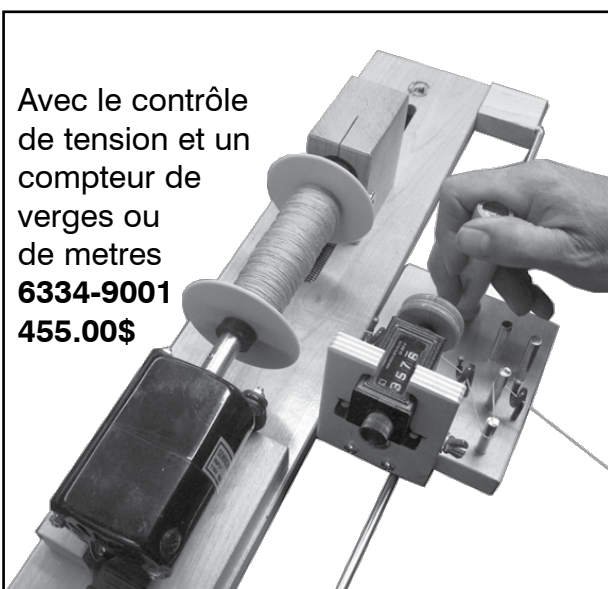
6334-1000 225.00\$



ELECTRIQUE 2 BOUTS

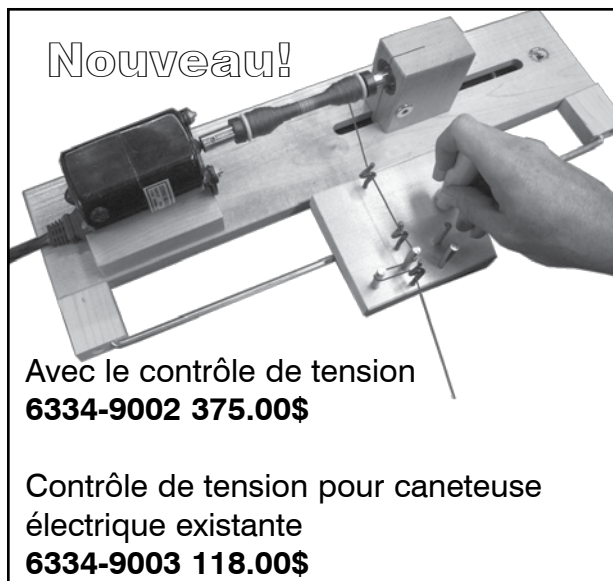
Caneteuse électrique supportant les bobines des deux bouts. Installée pour faire les bobines de toutes les longueurs de 1" à 8" (25 mm à 20 cm).

6334-9000 295.00\$



Avec le contrôle de tension et un compteur de verges ou de metres

6334-9001 455.00\$



Nouveau!

Avec le contrôle de tension
6334-9002 375.00\$

Contrôle de tension pour caneteuse électrique existante
6334-9003 118.00\$

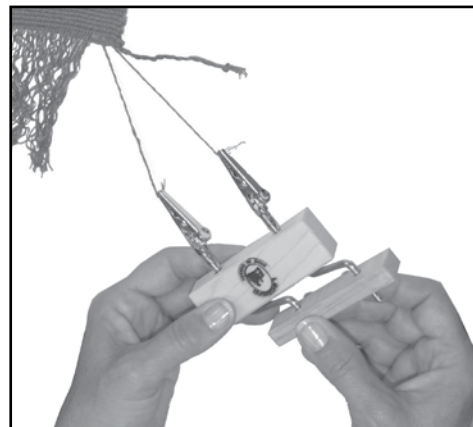
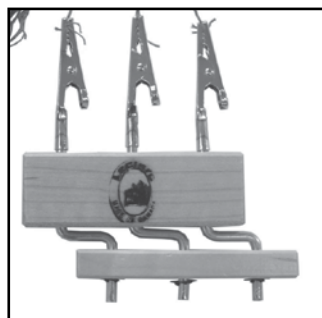
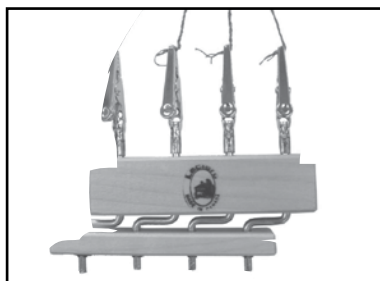
ENTORTILLEUR (twister) DE FRANGE

Par: Russ & Melody Lang

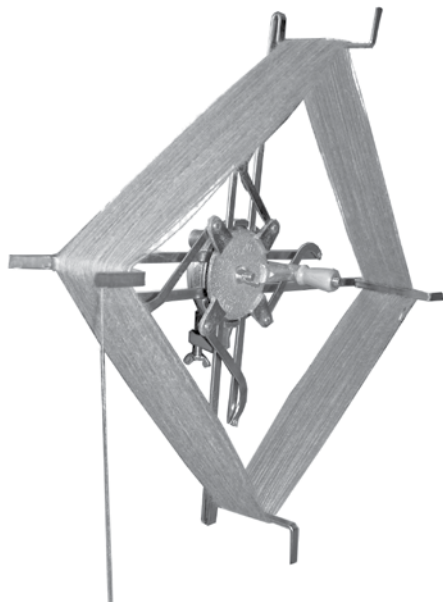
Pour tortiller de la frange: Choisir le nombre de brins que doit avoir chaque couette, diviser celle-ci en 2 groupes. Attacher chaque couette à une pince. Tourner la manivelle dans le sens des aiguilles d'une montre jusqu'à ce que vous ayez la bonne torsion. Tout en tenant bien les extrémités, retirer les fils des deux pinces et nouer les deux extrémités ensemble (noeud simple). Aider ces deux couettes à s'entrelacer.

Bois d'érable

DOUBLE	5682-5683	18.00
TRIPLE	5683-5683	21.00
QUADRUPLE	5684-5683	26.00



DÉVIDOIRS



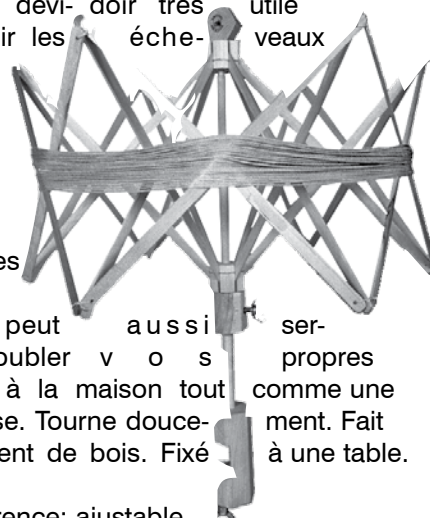
DÉVIDOIR MÉTALLIQUE

Pour faire ou défaire les écheveaux.
Circonférence ajustable de 40" à 60" (102 cm à 150 cm)

6351-4000 251.00\$

DEVIDOIR PARAPLUIE

C'est un dévidoir très utile pour tenir les écheveaux de fils pendant que vous les enroulez en balles ou sur des bobines, etc. Il peut aussi servir à doubler vos propres fils filés à la maison tout comme une doubleuse. Tourne doucement. Fait entièrement de bois. Fixé à une table.



Circonférence: ajustable jusqu'à 75" (188 cm)
Dimension pliée: 9 1/4" x 23" (25 cm x 58 cm)
6350-2000 103.00\$



BOBINES ET RÉGLETTES

TRAMES STYRÈNE (plastique) POUR NAVETTES

6133-6000 Bobine 4" (10 cm) pour Navette
11½" (29 cm) et 11¾" (30 cm)

13.00\$ / 12 bobins

6133-8000 Bobine 6" (15 cm) pour navette
15¼" (34 cm)

18.00\$ / 12 bobins



GROSSE BOBINES 4" STYRENE (plastique)

6133-1000

Peut contenir généralement ½ lbs de fils **4.00\$ chaque**

Réglette

Pour métier simple ou pour passer quelques fils de couleur dans le tissu. Côté aminci pouvant servir à tasser les fils.



6112-1000	6"	6.00
6112-2000	10"	6.70
6112-3000	14"	6.80
6112-4000	18"	8.00

6112-5000	21"	9.00
6112-8000	28"	9.50
6112-9000	36"	10.00

Réglette à filet et fils levés (petite navette)



6110-5000 Petite	5¼" x 5/8" (13 cm x 15 cm)	4.25
6110-6000 Moyenne	6½" x 7/8" (17 cm x 22 cm)	4.90

6110-8000 Large	8" x 1" (20 cm x 25 cm)	5.70
6110-9000 Ex. large	10 3/8" x 1¼" (26 cm x 30 cm)	6.70



NAVETTES

» 100% ÉRABLE
» BIEN BALANCÉ
» À FOND FERMÉ

» TIGE DE BOBINE À RESSORT
» 6 GROSSEURS
» PROFILÉ



6122-0000 Très petite navette avec une bobine de 4 po. pour métier Voyageur. 1" x 15/8" x 10³/₄" 3.5 oz (fond ouvert) **36.00**

6122-1000 Petite navette avec trame de 4" en styrène pour métier de table. 1 1/8" x 1³/₄" x 11¹/₂" (2,8 cm x 4,3 cm x 29 cm)
Poids net: 5 oz (142 g) **36.00**

6122-3000 Navette avec trame 4" en styrène pour métier ordinaire. 1 3/8" x 1³/₄" x 11³/₄" (3,5 cm x 4,5 cm x 30 cm)
Poids net: 6 oz (171 g) **42.00**

6122-2000 Grosse navette pour métier 100" avec une trame de 6" 1 3/8" x 2" x 15¹/₄" (3,5 cm x 5 cm x 39 cm)
Poids net: 9 oz (256 g) **50.00**

6122-5000 Navette pour recevoir 2 trames, pour tisser 2 fils ensemble. 13 5/8" (34 cm) long, utilise des trames de 4" **50.00**



“NOUVELLE” NAVETTE TRADITIONNELLE



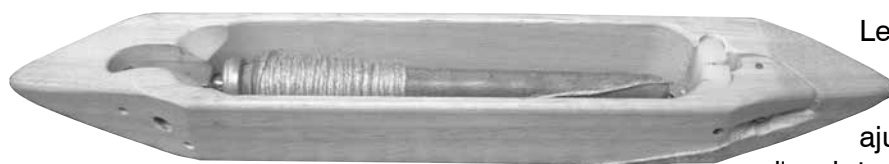
Pour célébrer le 125 e anniversaire de Métiers Leclerc Inc. nous avons produit une navette tel qu'elle était produite il y a plus de 25 ans. Les courbes de cette navette s'adapte mieux aux

mains du tisserand facilitant ainsi le tissage. Comme les autres navettes Leclerc, elle est fabriquée avec le bois d'érable de première qualité puis plusieurs couches de vernis sont appliquées. Cette navette vous donnera des années de tissage agréable.

Mesure: 1 1/8" X 1 5/8" X 11 1/4"

Poids net: 4 onces. **6122-6000 42.00**

NAVETTE "END-FEED"



La navette pour tissage à la main "End-feed" ci-dessus est: 13" longueur x 1 3/4" épaisseur x 1 3/8" h

Le poids est de 6.8 oz. (194 g.) incluant la bobine.

Un système de tension ajustable permet au tisserand d'avoir toujours la tension nécessaire

donnant ainsi un tissage rapide tout en ayant de belles lisières. Les bobines spéciales nommées "pirns" sont de 6 1/4" de Longueur. **6124-8000 119.00**

Pirns en bois 6 1/4" long:

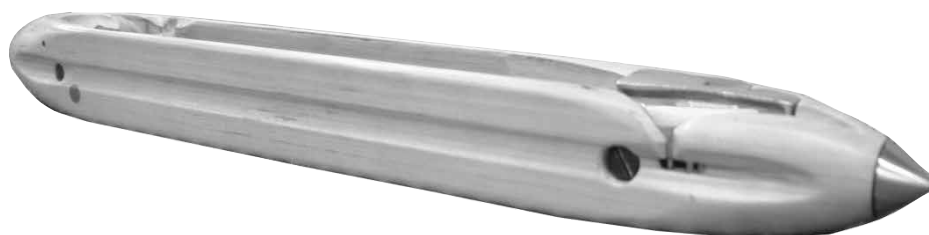
6124-6000 36.00/12



NAVETTE POUR NAVETTE VOLANTE

Cette nouvelle navette professionnelle pour navette volante est: 15" de longueur x 1 5/8" épaisseur x 1 3/8" hauteur. Elle pèse 1 lb (453g.) incluant la "Pirn". Un mécanisme spécial permet d'ajuster la tension du fil donnant de très belles lisières. L'alimentation est simple et facile. Les Pirns pour cette navette sont de 7" de longueur.

6124-9000 183.00



Pirns en bois 7" de long

6124-7000 \$38.00/12



NAVETTE EN 4 COULEURS



Avec une trame de 4" cette navette fait de plastique haute densité résistera à tous les impacts. Idéale pour débutant(e) ou jeune tisserand(e) 1 1/8" X 1 5/8" X 11 1/4" - Poids: 4.7 oz.

6122-7000 (Rouge) 21.00 ch

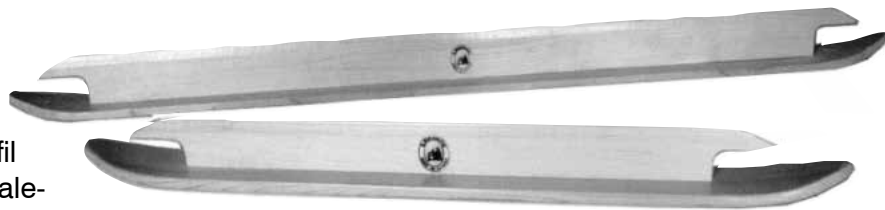
6122-7002 (Jaune) 21.00 ch

6122-7001 (Bleu) 21.00 ch

6122-7003 (Vert) 21.00 ch

Navette ski

pour gros fil ou guenille: comme le fil est enroulé horizontalement, la navette repose sur le fil, ce qui facilite le passage de celle-ci d'un côté à l'autre.

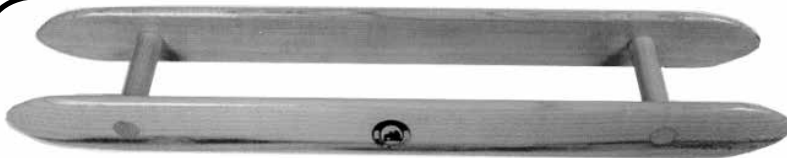


6121-6000 1 3/8" x 1 1/2" x 17 3/4" (3,5 cm x 3,8 cm x 45 cm)

Poids net: 5 oz (142 g) **37.00**

6121-7000 1 3/8" x 2" x 27 1/2" (3,5 cm x 5 cm x 69 cm)

Poids net: 9 oz (256 g) **42.00**



NAVETTE À GUENILLE RÉGULIÈRE:

Sans tige **6120-7000**

1 1/2" x 2 1/2" x 15" (3,8 cm x 6,4 cm x 38 cm) Poids net: 4 1/2 oz (128 g) **29.00**



NAVETTE À GUENILLE AVEC TIGE:

pour recevoir 1 ou 2 bobines et une ouverture sur le côté pour laisser passer le fil.

6120-9000 1 1/2" x 2 1/2" x 15" (3,8 cm x 6,4 cm x 38 cm)

Poids net: 5 1/2 oz (157 g) **34.00**

6120-8000 1 1/2" x 2 1/2" x 22" (3,8 cm x 6,4 cm x 56 cm)

Poids net: 8 oz (228 g) **41.00**

OURDISOIRS

Ces ourdissoirs sont les plus rapides lorsque des fils et des couleurs variés sont employés dans la chaîne. On les utilise pour de longue chaîne afin que les fils soient tous de la même longueur. Les traverses de croisée sur lesquelles sont fixées les chevilles peuvent être à la hauteur désirée, selon la longueur de la chaîne à ourdir. Les traverses de croisée et les chevilles peuvent être enlevées; vous pouvez ainsi plier l'ourdissoir pour qu'il occupe moins de place.



Modèle de table (Fig. 1) donne 2 verges (1,8 mètres) par tour et peut monter jusqu'à 22 verges de long.

Hauteur: 38" 96cm
Largeur: 26¼" 67

cm

6340-2000 294.00\$



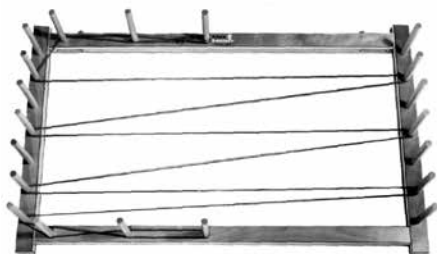
Modèle de plancher donne 4 verges (3,7 mètres) par tour et peut monter jusqu'à 50 verges.

Hauteur: 68" 173 cm Largeur: 59" 150 cm

6340-4000 775.00\$

CADRES OURDISOIRS

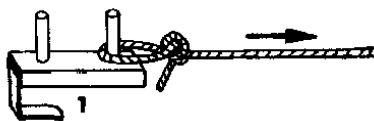
Pratique et utile pour des petites chaînes. Ils peuvent être utilisés sur une table ou suspendus à un mur.



6345-0000 Pour chaîne jusqu'à 6.5 verges 97.00

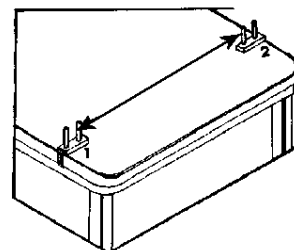
6345-1000 1 verge (91 cm) d'une cheville à l'autre, peut ourdir une chaîne jusqu'à 13 verges (12 m) 126.00

6345-5000 Pour une chaîne jusqu'à 21 verges 154.00



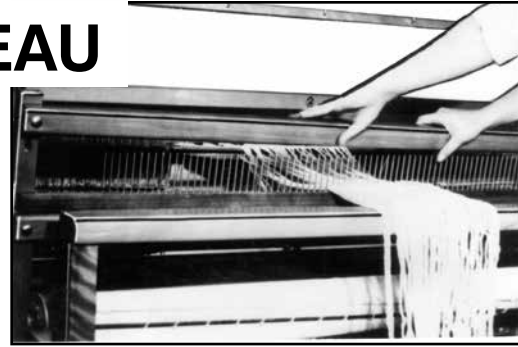
Bloc d'ourdissement pour faire de très petite chaîne

6346-1319 23.00 (2)





RATEAU



Pour étendre la chaîne lors du pliage ou l'enroulage de la pièce. L'opération se fait rapidement parce que le dessus du peigne est ouvert pour recevoir les fils de chaîne et est ensuite recouvert par le chapeau du battant. (8 espaces par 10 cm ou 2"

6258-1000	Voyageur, Dorothy 15.75" (40 cm)	31.00
6258-2000	Meco 22" (56 cm)	36.00
6258-9001	Compact 24"	51.00
6258-9002	Voyageur, Dorothy 24" (60 cm)	51.00
6258-4000	36"	57.00
6258-5000	45"	70.00
6258-6000	60"	86.00



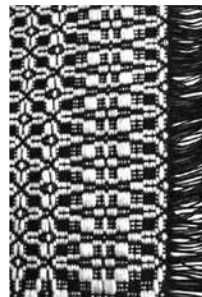
PLOT

Plot pour ourdisage à plusieurs fils, permettant la croisée de fil en fil.

6148-1000 25.00

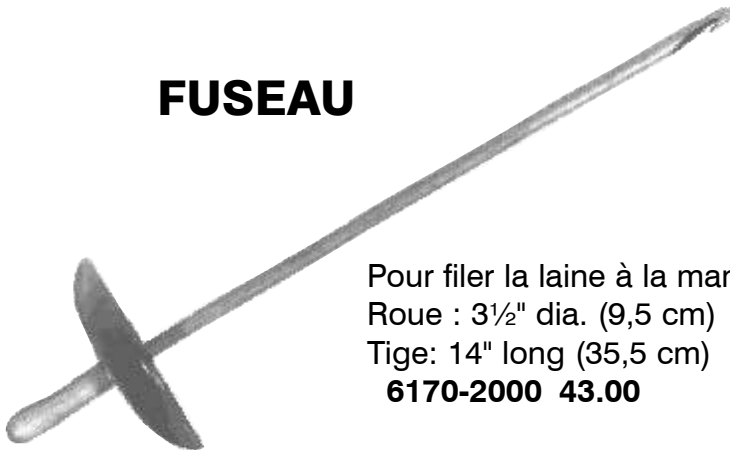
5" COUPE FIL

Léger et très coupant, il peut être utilisé au tissage sur le métier ou pour faire la finition des tissus.



6148-1001
17.00

FUSEAU



Pour filer la laine à la manière indienne.
Roue : 3½" dia. (9,5 cm)
Tige: 14" long (35,5 cm)
6170-2000 43.00



STABILISATEUR DE CADRES

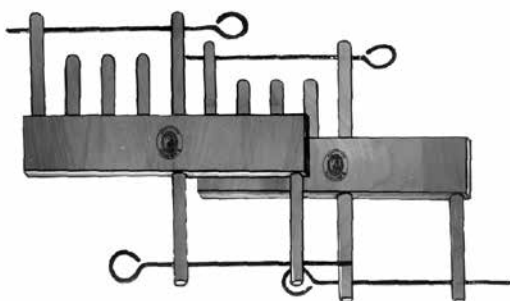


Sert à stabiliser les cadres de lames sur des métiers contre-balancés. Garde les cadres à distance égale lors du passage en lames.

6147-3000

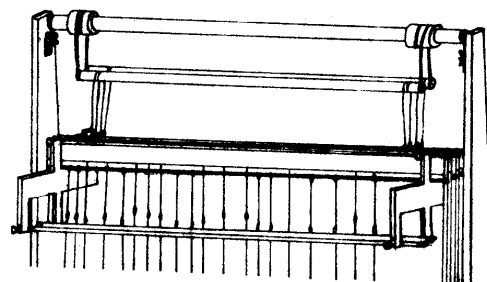
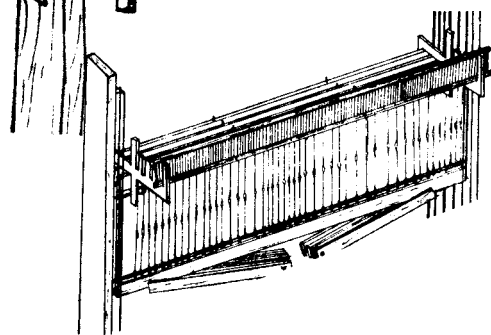
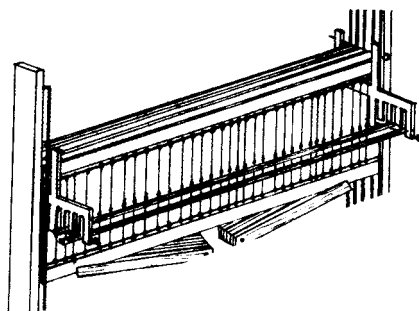
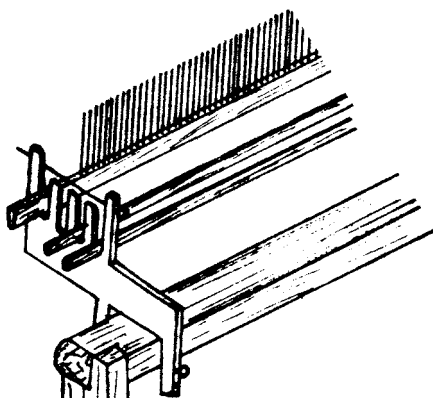
19.00

AIDE-PASSEUR

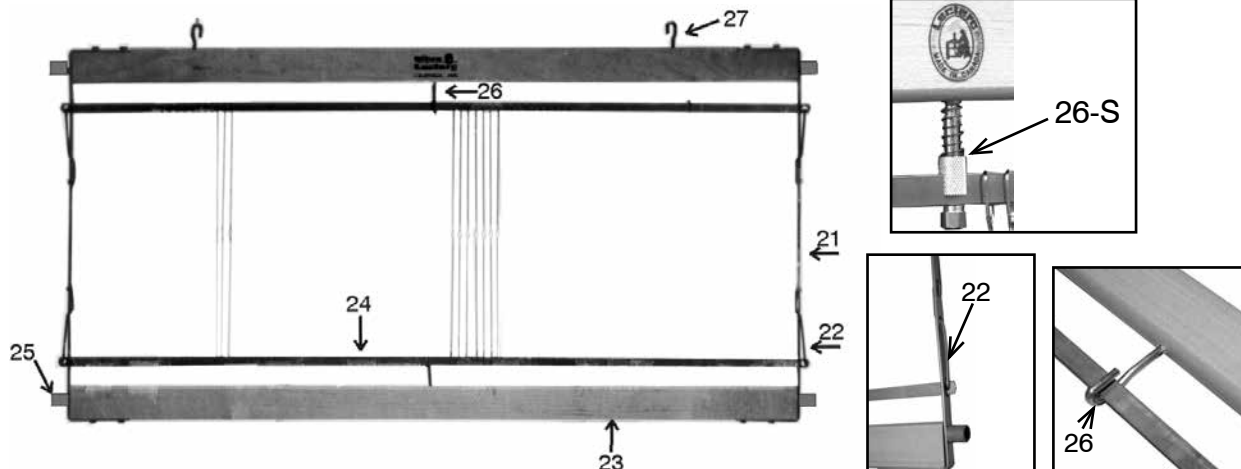


Sert à la fois de stabilisateur de cadres et de support pour les baguettes d'encroix, gardant ainsi la croisée à la hauteur pratique pendant le passage en lames.

6147-4000 43.00 (2 pièces)



CADRE DE LAMES



Les cadres de lames pour les Dorothy 15³/₄" et 24" sont en métal. Les cadres de lames des métiers Compact 24" sont de bois avec des supports d'aiguilles en métal. Les cadres de lames des autres métiers sont de bois (haut et bas) et métal (bout et support aiguilles).

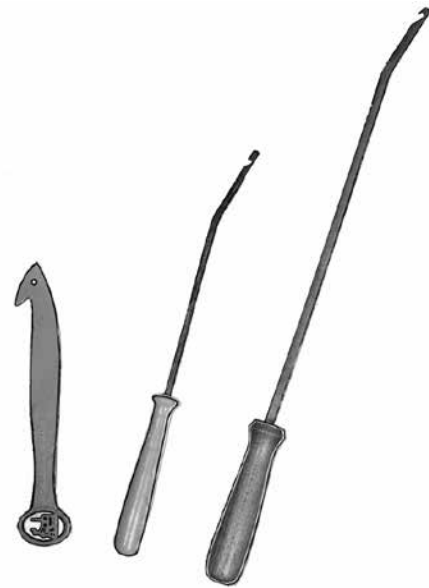
CADRES À LAMES AVEC LES SUPPORTS D'AIGUILLES MAIS SANS LES AIGUILLES					SUPPORT D'AIGUILLES (#24)(ch.)	BOIS DE CADRE (#23)(ch)
		36"	45"	60"		
Dorothy 15 ³ / ₄ "	2110-4139 28.00				5.00	
Dorothy 24"	2110-4140 33.00				5.50	
Compact 24"	1022-2200 51.00				6.00	
Mira, Fanny 27"	4030-0000 56.00				7.00	20.00
Artisat 36"	3040-0012 61.00				8.00	22.00
Mira, Fanny		4040-0012 68.00	4050-0012 78.00	4060-0012 91.00	all 45" 11.00	all 45" 23.00
Nilus		3150-0012 68.00	3150-0013 78.00	3160-0013 91.00	all 60" 13.00	all 60" 26.00
Nilus II		1026-4200 68.00	1027-4200 78.00	1028-4200 91.00		
Colonial			3550-0012 78.00	3560-0012 91.00		
Nilart			3250-0011 78.00	3260-0011 91.00		
Kebec 100"	4370-0011 171.00				16.00	57.00
Kebec 120"	4380-0011 193.00				17.00	70.00

(#21) Bout de cadre (métal) avec broche fermeture (chaque) 10 ¹ / ₂ "	4210-1000	20.00
12 ¹ / ₂ "	4210-1200	21.50
(#22) Broche de fermeture pour bout de cadre (ch.)	4249-0000	\$ 3.25 ch. / 33.00 set de 16
(#26-S) Crochet à ressort pour support d'aiguilles (ch.)	5500-0000	11.00
(#26) Crochet pour support d'aiguilles:	4230-0000	2.15
(#27) Crochet pour haut de bois de cadre:	4270-0000	2.15
(#25) Bout de cadre de lames (Jack-type)	6102-0000	2.15
Crochet en V pour le bas du bois de cadre (Mira, Fanny)	4280-0000	10.00
Diviseur de cadre (cheville de plastique)	0342-6102	1.35
Diviseur de cadre (cheville de plastique) set de 20	0342-6103	18.00

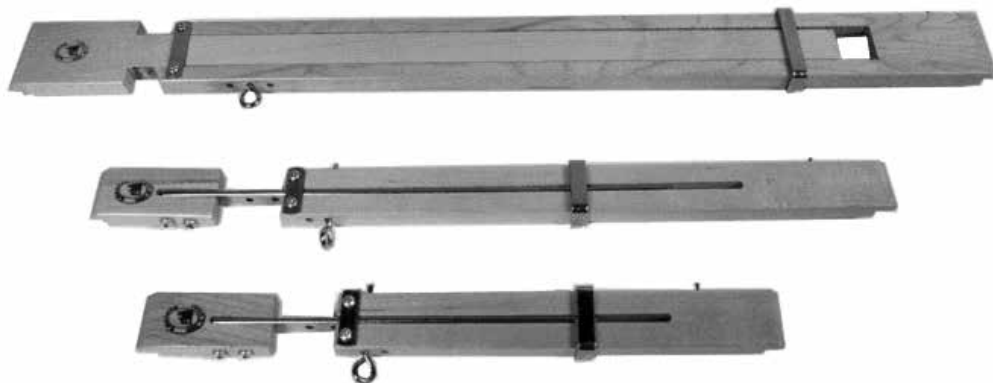


CROCHETS

6141-6000	Passette à ros	2.15
6141-7000	5" (13 cm) long, avec poignée de plastique. Pour métier 4 lames	5.20
6140-8000	5½" (14 cm) long, avec poignée de bois. Pour métier 4 lames	7.80
6140-9000	8 5/8" (22 cm) long, avec poignée de bois. Pour métier 8 lames	8.50
6140-1000	10 5/8" (27 cm) long, avec poignée de bois. Pour métier 12 lames	9.00



ESTEMPES



Appareil qui maintient la largeur de la chaîne tel qu'enfilée dans le ros et prévient le rétrécissement.

NO.	DE	À	PRIX
6146-1000	11" 28 cm	16" 40 cm	51.00
6146-2000	16" 40 cm	22" 56 cm	55.00
6146-3000	23" 58 cm	38" 96 cm	62.00
6146-5000	36" 90 cm	60" 152 cm	78.00
6146-6000	56" 142 cm	100" 250 cm	112.00
6146-8000	76" 190 cm	120" 300 cm	134.00



ACCESSOIRES À TAPISSERIE

BAGUETTES À FILS LEVÉS



Très pointue à un bout et avec un orifice à l'autre bout pour introduire le fil si nécessaire 8 3/8"

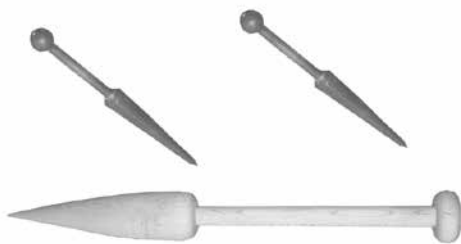
6154-4000 9.00\$

10" long (25 cm) **6154-2000 9.00\$**

14 1/8" (36 cm) long **6154-3000 9.00\$**

18 1/2" (47 cm) long les deux bouts sont pointus et arrondis **6154-5000 9.50\$**

BOBINE À TAPISSERIE



Petite bobine ou broche en Styrene (Plastique)
5" (127 mm) long, 7/16" (11 mm) de diamètre.

6150-5000 17.25 / 12

Bobine de bois re-dessinée 7 1/2" (18,6
cm) long, 1 1/8" (25 mm) max. diamètre

6150-2000 11.00 chaque

PEIGNE LÉGER



Peigne léger pour la tapisserie avec dent métal recouvert de tefflon.. 8" (20 cm) long 2 1/4" (55 mm) largeur 8 dents : 1 3/4" (45 mm) Poids: 1/4 lbs (115 g)

6153-1000 46.00

PEIGNE LOURD

Pour bien tasser (frapper) la trame sur tout genre de métier. Largeur: 2 13/16" (72 mm)

13 dents Poids: 2 Lbs (900 g) **6153-5000 109.00**

ACCESSOIRES

BAGUETTE D'ENSOUPLE EN BOIS

Très utile lors de l'enroulage d'une pièce. Elles maintiennent une tension parfaite.
Utilisez deux par tour.

6240-1000	15 ³ / ₄ " (40 cm)	\$16.00 (12)	6240-4000	36" (90 cm)	\$24.00 (12)
6240-2000	DT-VOY 23 ¹ / ₂ "	\$18.00(12)	6240-5000	45" (115 cm)	\$26.00 (12)
6241-2000	CP 25 ¹ / ₂ "	\$18.00(12)	6240-6000	45" (115 cm)	\$28.00(12)
6240-3000	27" (70 cm)	\$19.00(12)			

MANIVELLE DE MÉTIER



» Pour Bergère et Pénélope, Dorothy et Voyageur 3000-5801 **27.00\$**

» Pour Compact et Artisan 3000-5892 **80.00\$**

» Pour Mira, Fanny, Nilus, Nilus II, Kebec, Colonial, Colonial I and Nilart looms 3000-5862 **93.00\$**

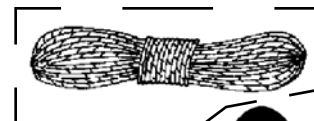
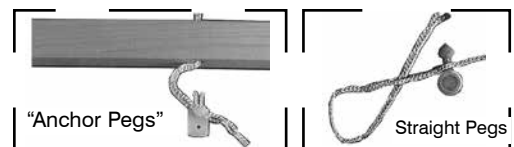
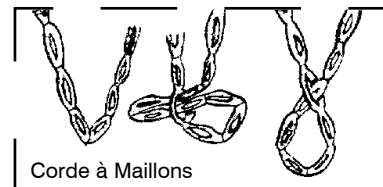
CROCHET À PÉDALES ET CORDE À PÉDALES



Set de 6 crochets à pédales (7") pour métiers 4 cadres	3000-4521	13.00
Set de 10 crochets (10") pour métiers 8 cadres	3500-4521	20.00
Set de 10 crochets (12") pour métiers Nilart 8 cadres	3201-4521	21.00
Set de 14 crochets (13.5") pour métier Nilart 12 cadres	3202-4521	27.00
Set de 12 cordes à pédales (7") pour Artisan, Mira, Fanny Nilus, Colonial, Kebec, Nilart and Nilus II Back Hinge	3000-7011	12.00
Set de 12 cordes à pédales (9") pour Compact, Minerva Nilus II, Kebec II	3400-7011	12.00
Set de 12 cordes à pédales (6") pour pédalier arrière Nilus	3100-7011	13.00
Set de 12 cordes à pédales (6 ¹ / ₂ ") pour péd. arr. Artisan	3100-7012	12.00

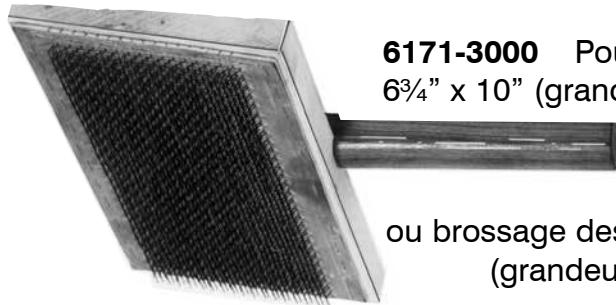
CORDES

4000-7113 Set de 2 cordes pour rouleau sup.; Mira, Fanny	10.00
6190-3001 Set 2 cordes Sup avec douilles (23 ³ / ₄ ")	10.00
3000-7123 Set de 4 cordes rouleau inf.; Mira, Fanny	12.00
9300-0000 Set de 2 cordes pour très vieux métier (ajustable)	15.00
1035-0000 Set de 6 cordes à maillons pour rouleau sup. Inca, Fanny, Mira, Nilus II Colonial	12.00
4300-7142 Set de 3 pour grosses poulies métier 100"	19.00
4300-7121 Set de 6 pour petites poulies métier 100"	19.00
1036-0000 Set de 11 cordes maillons pour rouleaux Kebec II	19.00
1037-0000 Set de 9 cordes maillons pour poulies Kebec	12.00
6191-3000 Petite corde à maillons au mètre(1.10 vgs)	1.75
6191-2000 Grosse corde à maillons au mètre(1.10 vgs)	2.00
6191-2211 "Anchor Peg" pour corde à maillons	0.50
6191-2212 "Straight peg" pour corde à maillons	0.40
4300-7659 Corde de nylon 1/8" x 5 vgs (4.5 m)	4.50
4300-7679 Corde de nylon 1/8" x 16 vgs (14 m)	11.00
3000-7519 Corde de coton pré-étirée pour corde de frein Mira, Fanny, Nilus et Artisan	6.60



ACCESSOIRES

CARDES À MAIN " Légère et Solide" 2 grosseurs de broches



6171-3000 Pour le cardage normale broche #20
6³/₄" x 10" (grandeur du cuir: 6¹/₂" x 4³/₄") **75.00 (paire)**

6171-4000 Pour le cardage plus fin
ou brossage des lainages... broche #26 8¹/₂" x 10"
(grandeur du cuir 8¹/₄" x 4³/₄") **75.00 (paire)**

CLERCO



Conditionneur pour fibres

Composition spécialement préparée pour traiter la laine lorsque les fils cassent ou collent par manque d'humidité. Peut aussi être employé pour le coton, la rayonne ou la toile.

.6147-6000 \$12.00

TOILES

Pour ensouple avant ou arrière

6193-1000	15 ³ / ₄ " (40 cm)	28.00 ch.
6193-2000	22" (56 cm)	32.00 ch.
6193-3000	24" (60 cm)	34.50 ch.
6193-4000	27" (70 cm)	40.00 ch.
6193-5000	32" (80 cm)	44.00 ch.
6193-6000	36" (90 cm)	44.00 ch.
6193-7000	45" (115 cm)	55.00 ch.
6193-8000	60" (150 cm)	71.00 ch.
6193-9000	90" (175 cm)	82.00 ch.
6193-9100	100" (250 cm)	103.00 ch.
6193-9200	120" (300 cm)	126.00 ch.

Baguette d'encroix (ch.)

		MÉTAL	BOIS
2010-3919	15 ³ / ₄ " (40 cm)	6.50	
2010-3929	15 ³ / ₄ "		7.50
2020-3919	22" (56 cm)	7.00	
2020-3929	22"		8.00
1022-3919	24" (60 cm)	7.00	
1022-3929	24"		11.25
3030-3919	27" (70 cm)		11.25
3040-3919	36" (90 cm)		11.25
3050-3919	45" (115 cm)		14.50
3060-3919	60" (150 cm)		18.50
1003-3919	100" (250 cm)	22.50	51.50

BARRE DE FER (ch.)

Pour joindre; fils de chaîne et toile ou fils de chaîne et ensouple ourdissoir.

	Std. 5/16" dia.		Grosse 7/16" dia.	
15 ³ / ₄ " (40 cm)	2010-4349	7.00		
22" (56 cm)	2020-4349	8.00		
24" (60 cm)	1022-4349	9.00		
27" (70 cm)	3030-4349	9.00		
36" (90 cm)	3040-4349	11.00	3040-4350	16.00
45" (115 cm)	3050-4349	14.00	3050-4350	19.00
60" (150 cm)	3060-4349	16.00	3060-4350	22.00
100" (250 cm)	1003-4349	24.00		

Baguette d'enroulage (ch.)

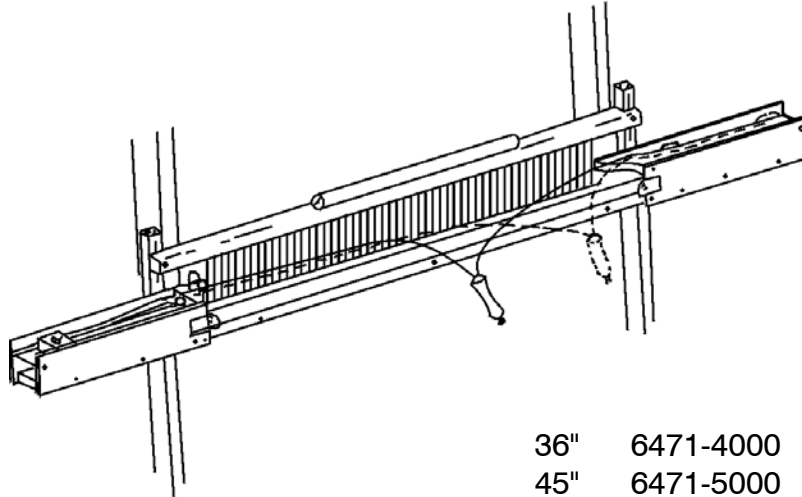
Utilisée sur les petits métiers à la place des toiles

Pour Dorothy 15 ³ / ₄ "	2010-3920	15 ³ / ₄ " (40 cm)	11.00
Pour Dorothy 24", Penelope & Bergere	2410-3920	24" (60 cm)	11.00
Pour Compact 24"	1022-3920	24" (60 cm)	11.00
Pour Artisanat 36"	3040-3920	36" (90 cm)	12.00



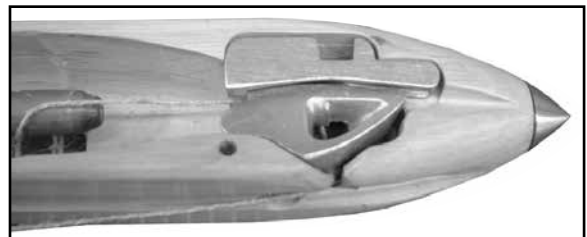
BATTANT DE NAVETTE VOLANTE

Le système de la navette volante consiste en un battant au bout duquel il y a deux boîtes à navettes. La navette traverse le pas sans que le tissage ait besoin de la toucher. Un marteau dans la boîte à navette à chaque bout, mis en mouvement par une corde et une poignée, frappe la navette pour que celle-ci puisse passer à travers le pas. Ce système sauve un temps précieux là où il est difficile de lancer la navette d'un bout pour la reprendre de l'autre. Une navette spéciale est requise pour ce système.



36"	6471-4000	1059.00
45"	6471-5000	1059.00
60"	6471-6000	1132.00
72"	6471-6072	1444.00
90"	6471-6090	1444.00
100"	6471-7000	1444.00
120"	6471-8000	1578.00

NAVETTE PROFESSIONNELLE
POUR navette volante:
6124-9000 183.00\$



Pirns en bois pour Navette Volante
7" de long
6124-7000
38.00\$ / 12



Pirns en bois pour Navette Volante
7" de long (**SPÉCIAL**)
6124-7065 21.00\$ /12



RÉGULATEUR DE PAS

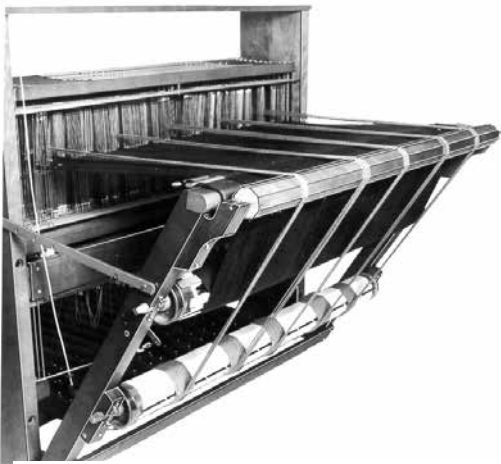


Le régulateur de pas est un système pour métier contre-balancé tel que < Mira > ou < Fanny >.

Il permet une meilleure ouverture du pas sur les attachages non-balancés tel que 1 cadre contre 3 cadres.

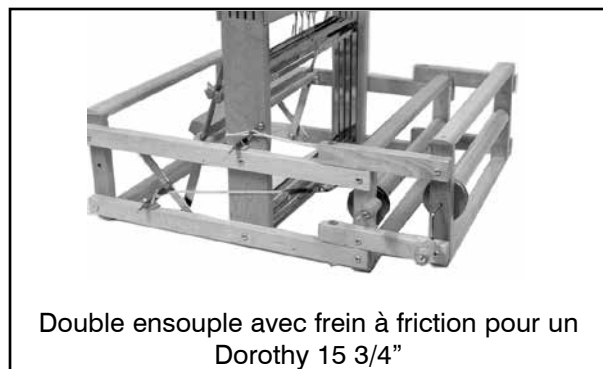
1039-0000	36"	390.00
1040-0000	45"	425.00
1041-0000	60"	487.00

DOUBLE ENSOUPLE



Ensouple ajustable sur le métier LECLERC permettant une combinaison de deux ensouples sur le même métier lorsqu'il y a des fils de tension différentes dans le même tissu. Cette ensouple est amovible et très facile à installer avec blocs vissés sur les montants arrières du métier. Il y a aussi un porte-fils supplémentaire pour retenir la chaîne venant de la deuxième ensouple.

6432-1000	Voyageur 15 ³ / ₄ "	286.00
6432-1000	Dorothy 15 ³ / ₄ "	286.00
6432-1100	Voyageur 24"	298.00
6432-1100	Dorothy 24"	298.00
1057-0000	Compact 24"	327.00
6431-4000	Artisat 36"	589.00
6432-3000	36"	589.00
6432-4000	45"	674.00
6430-6000	60"	781.00
6432-7200	72"	856.00



Double ensouple avec frein à friction pour un Dorothy 15 3/4"

BATTANT LOURD POUR LES MÉTIERS LECLERC

Plusieurs patrons de tissage exigent un tissage serré et il est souvent difficile de frapper le battant avec suffisamment de force. Comme exemple, les tapis exigent que l'on frappe très fort.



Nous avons maintenant une solution à ce problème.

Le battant lourd disponible en 27", 36", 45" ou 60" est d'apparence identique au battant régulier. Il s'adapte aux modèles de métier Nilus, Nilus II, Mira, Mira II, Fanny, Fanny II, Colonial, Colonial I et Nilart.

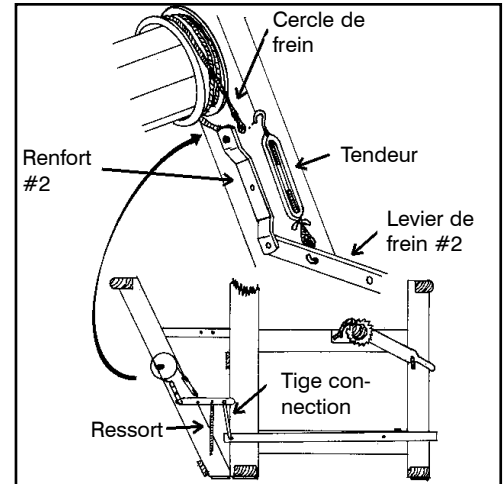
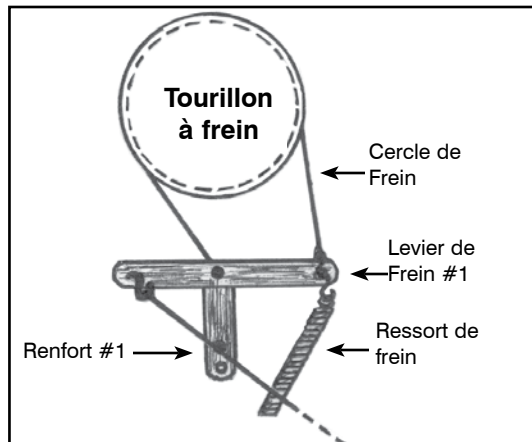
Le poids ajouté non visible est entre 4 et 13 livres (1.8 kg. à 5.9 kg.).

Vous pouvez changer soit le chapeau de battant, soit la semelle de battant ou pour plus de poids, le chapeau et le battant. Le poids supplémentaire est distribué de façon égale sur la largeur et est invisible. La pièce de bois a exactement la même apparence que la pièce originale.

CHAPEAU DE BATTANT			SEMELLE DE BATTANT AVEC GLISSOIRE À NAVETTE		
	POIDS APP.			POIDS APP.	
1560-2700 - 27"	3 lbs	113.00	1570-2700 - 27"	3 lbs	145.00
1560-3600 - 36"	4 lbs	127.00	1570-3600 - 36"	4 lbs	167.00
1560-4500 - 45"	5 lbs	144.00	1570-4500 - 45"	5 lbs	190.00
1560-6000 - 60"	6.5 lbs	180.00	1570-6000 - 60"	6.5 lbs	236.00



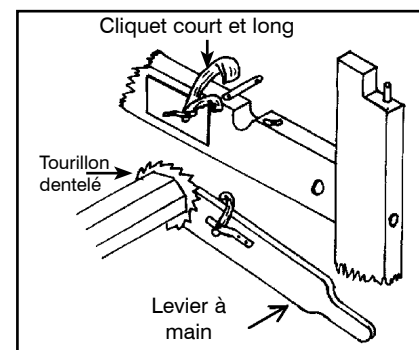
PIÈCES DE RÉPARATION



3000-4701	Cercle de frein pour la plupart des métiers (Artisat, Mira, Fanny, Nilus, Nilus II, Colonial and Nilart).....	26.50
1400-0000	Cercle de frein pour Compact et Dorothy.....	23.00
4030-0000	Cable de frein pour métier 100"	40.00
3000-5884	Ressort de frein	11.00
3000-6700	Ressort de frein pour métier 100"	18.00
8000-0045	Kit frein complet pour ancien métiers	195.00
4720-0000	Levier de frein #1 (4")	7.50
4720-0001	Levier de frein #2 (9.75")	16.00
4719-0000	Renfort #1	10.00
4779-0000	Renfort #2	10.00
4789-0000	Tige de con-nection	13.50
5874-0000	Tendeur	15.00
1113-0000	Poulie Blanche avec vis 3.50	

LEVIER À MAIN AVEC CLIQUET POUR:

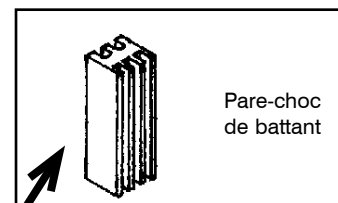
1022-2802	Compact 24"	29.00
1009-2802	Artisat 36"	46.00
3672-0000	Mira, Fanny, Nilus and Nilus II	83.00
4170-0000	Support de levier à main	7.00



3060-0000	Cliquet pour levier à main	29.00
3070-0000	Cliquet long pour ensouple avant	35.00
3071-0000	Cliquet court pour ensouple avant	34.00
3080-0000	Tourillon dentelé ensouple avant	76.00

3000-9229	Pare-choc de battant (set de 2)	6.50
3000-9233	Pare-choc sous cadres (4 Lames)	8.30 ch.
3000-9230	Pare-choc sous cadres (8 Lames)	10.00 ch.

3020-0000	Tourillon uni	62.00
2402-0000	Tourillon dentelé Dorothy Voyageur	22.00
3030-0000	Tourillon à frein pour; Mira, Fanny, Nilus, Nilus II, Colonial and Nilart	132.00
3110-0000	Tourillon à frein pour Artisat	120.00
0342-7101	Base antidérapante pour aller sous les pattes des métiers	4.00 ch.



LIVRES EN ANGLAIS

L'encyclopédie Master Weaver est une recherche complète sur les techniques du tissage. Livre de: 6¾" x 9¾" (17 cm x 25 cm) \$19.00 ch.



VOLUME 1	0692-2100	A treasury for Beginners
VOLUME 2	0692-2200	All about Looms
VOLUME 3	0692-2300	Creative Drafting and Analyses
VOLUME 4	0692-2400	Yarns and Fibers
VOLUME 5	0692-2500	Everything a weaver should know about warps and warping
VOLUME 6	0692-2600	Technology of Handweaving (equipment and its use)
VOLUME 7	0692-2700	Contemporary Approach to Traditional Weaves: Overshot and Summer and Winter
VOLUME 8	0692-2800	Contemporary Approach to Traditional Weaves: Crackle, M's & O's and others
VOLUME 9	0692-2900	Fascination of Twills (fourshafts)
VOLUME 10	0692-3000	Fascination of Twills (Multishafts)
VOLUME 11	0692-3100	Traditional texture weaves (Waffle, Honey comb, Half-Waffle, Crepe and variations)
VOLUME 12	0692-3200	Spot weaves, old and new (Bronson, Swirl, Turned Spot Weaves, Spot Weaves and others)
VOLUME 13	0692-3300	Woven Lace and Lacey Weaves (Bronson Lace, Swedish Lace, Huckaback Lace, Cross Weaves, Net Weaves, Leno, Gauze)
VOLUME 14	0692-3400	Pile Weaves, Rugs and Tapestry
VOLUME 15	0692-3500	Double Weaves
VOLUME 16	0692-3600	Little Known Weaves Worth Knowing Better (Cannale, Locked Wefts, Lappet, Mock Leno, Paper Spots and others)
VOLUME 17	0692-3700	Resist Dyeing, Locked Weft, Standards, etc....
VOLUME 18	0692-3800	Composition and Designing - Part I
VOLUME 19	0692-3900	Composition and Designing for advanced weavers - Part II
VOLUME 20	0692-4000	More about Fabrics
VOLUME 21-22	0692-4100	Thought on the weaving Craft Weaving in the past and Complete index



HANDWEAVERS PATTERN BOOKS

Par: Marguerite P. Davison

215 pages. Contient des patrons pour le tissage à 4 lames. 345 directions pour le tissage et plus de 1200 modèles illustrés, tous exclusifs.

0693-0200

57.00\$

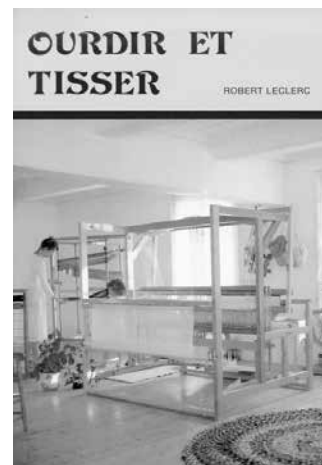


LIVRES DE TISSAGE

OURDIR ET TISSER par Robert Leclerc

Quatrième édition, ouvrage révisé. Instructions complètes de l'ourdissage sur cadre, ourdissoir vertical, ensouple-ourdissoir, enroulage de la pièce, information sur les métiers de table, métiers contre-balancé, métiers à la lève, traduction des mots techniques, etc. Ce volume est fourni avec les métiers LECLERC.

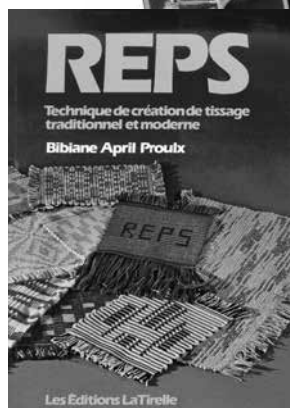
0692-0200 30.00\$



JE TISSE TU TISSES par Métiers Leclerc

Un livre donnant des notions de base pour les métiers à dossière, les métiers à peigne envergeur et les métiers à tapisserie de table. Plusieurs patrons illustrés. Livre bilingue. Format 8½" x 11. Fourni avec métiers Bergère et Pénélope.

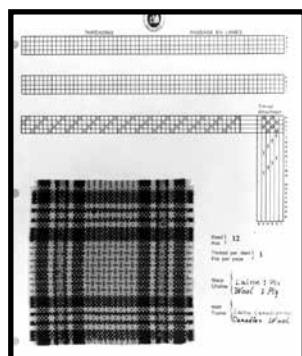
0690-0700 17.00\$



REPS par Bibiane April Proulx

Ce livre donne, dans à peu près toutes ses possibilités, la technique pour le bref sur un métier à 4 lames. Très bien illustré, plusieurs tableaux en couleurs.

Format 9½" x 19¾" 0692-4444 **24.00\$**



FEUILLES DE BREF POUR ÉCHANTILLONS ET PATRONS

Feuilles de bref (en carton) préparées pour placer vos échantillons de tissage et écrire le passage en lames, l'attachage, le pédalage et autres détails.

0699-0100 pour tissage sur 4 cadres **5.50\$ / 24 feuilles**

0699-0200 pour le tissage sur 8 ou 12 cadres
5.50\$ / 24 feuilles





Peut-on fabriquer le vôtre?

Métiers Leclerc

Depuis 1876



C.P. 4,
1573 Savoie
Plessisville Qué
Canada
G6L 2Y6
Tél: 819-362-2408
Fax: 819-362-2045
courriel: info@leclerclooms.com

NOUVEAUX PRODUITS OU AMÉLIORÉS

Voyageur 24" 4, 8, 12 & 16 cadres	Page 10
Dorothy 24" v2 (frein amélioré)	Page 12
Compact 24" (roulettes sur les 4 pattes)	Page 14
Colonial V2	Page 27
Weavebird 16, 24 & 32 cadres	Page 29
Bergère avec 2 peignes envergeurs	Page 33
Ros 4" intérieur	Page 36
Boîte à tension plus facile d'utilisation	Page 40
Guide-fils avec queue de cochon	Page 42
Caneteuse manuelle	Page 44
Caneteuse électrique 2 bouts	Page 44

Votre dépositaire:

